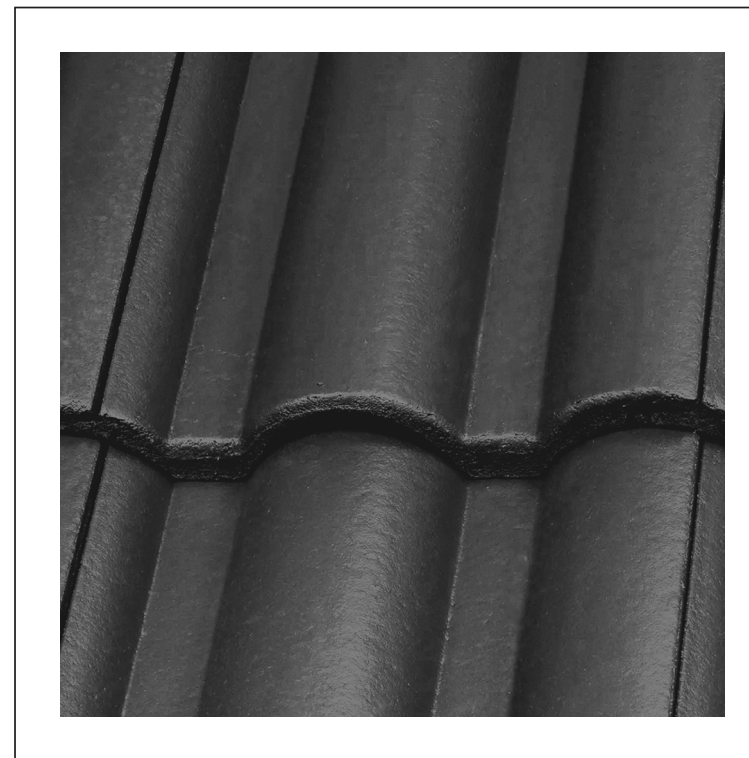
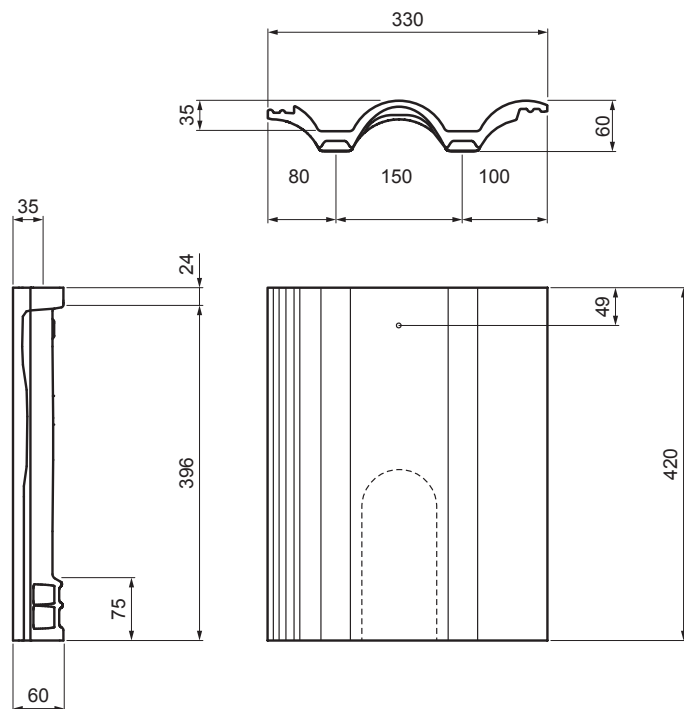


TEHNIČNI LIST

PREZRAČEVALNI STREŠNIK DANUBIA

TER-DANI AN SKODV



AN Barva : Antracit
Površinska obdelava: INOVA

Tehnični parametri	
Pokrivna širina	300 mm
Poraba materiala	4,5 kos / 10 m ² (450 cm ² = 45 kos / 100 m ²) ali min. 3 kosi v vsako polje med špirovci
Prezračevalni presek	~ 10 cm ²
Teže	4,30 kg/kos
Pakiranje	126 kos

INDEKS		DATUM	PODBIS	KJG QUALITY	TERRAN FABRIKA SVETI STROICH
SPREMEMBA					
OZN. MAT.		R.O.	MASA kg	MER.	
DIM.-POLIZD.					
POM. OPR.			STN	RAZVRS.ŠT.	
SEST.	Ing. Kluska M.		OP.	ŠT.POZICIJE	
PREIZK.					
TEHNOL.	TEHNOL.		STARA SK.	ŠT.SK.	
NAZIV	Prezračevalni strešnik DANUBIA		Št. strani	TER-DANI AN SKODV Str.	

Kreirano: 02.06.2026 17:55:37

Tehnične spremembe pridržane