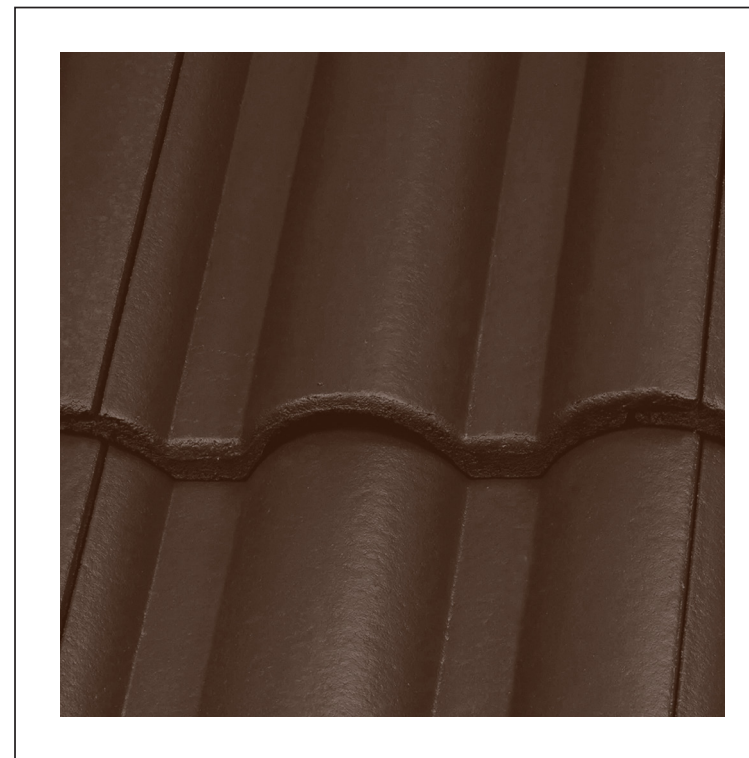
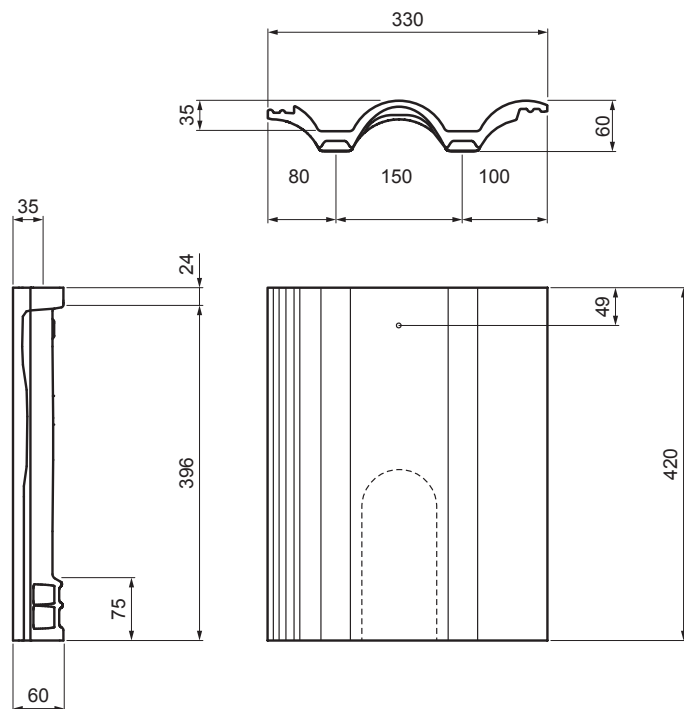


TEHNIČNI LIST

PREZRAČEVALNI STREŠNIK DANUBIA

TER-DANE MO SKODV



MO Barva : Mocca
Površinska obdelava: EVO

Tehnični parametri	
Pokrivna širina	300 mm
Poraba materiala	4,5 kos / 10 m ² (450 cm ² = 45 kos / 100 m ²) ali min. 3 kosi v vsako polje med špirovci
Prezračevalni presek	~ 10 cm ²
Teže	4,30 kg/kos
Pakiranje	126 kos

INDEKS		DATUM		PODBIS		KJG QUALITY®	TERRAN FABRIKA SVETI STROICH
SPREMEMBA							
OZN. MAT.		R.O.		MASA kg		MER.	
DIM.-POLIZD.							
POM. OPR.				STN		RAZVRS.ŠT.	
SEST.	Ing. Kluska M.			OP.		ŠT.POZICIJE	
PREIZK.							
TEHNOL.		TEHNOL.		STARA SK.		ŠT.SK.	
NAZIV	Prezračevalni strešnik DANUBIA			Št. strani	TER-DANE MO SKODV		Str.

Kreirano: 02.06.2026 17:55:38

Tehnične spremembe pridržane