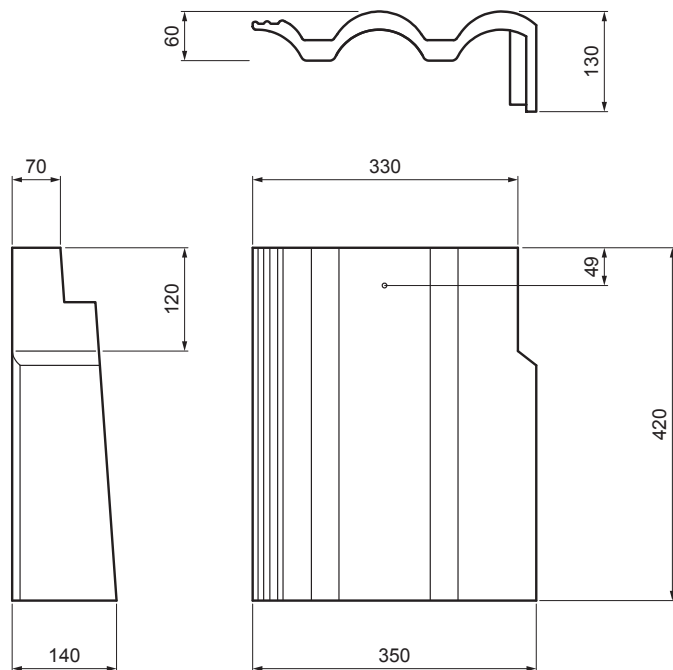


TEHNIČNI LIST

# STREŠNIK KRAJNIK DESNI DANUBIA

# TER-DANI AN SKKRP



**AN** Barva : Antracit  
Površinska obdelava: INOVA

Tehnični parametri	
Dimenzije	350 x 420 mm
Pokrivna širina	350 – 420 mm
Poraba materiala	2,9 – 3,3 kos/tm
Možnosti uporabe	pri razdalji med letvami 30,5 – 34 cm
Teže	6,90 kg/kos
Pakiranje	28 kos

INDEKS		DATUM	PODPIS	<b>KJG</b> QUALITY	TERRAN FABRIKA SVETI STROICH
SPREMEMBA					
OZN. MAT.		R.O.	MASA kg	MER.	
DIM.-POLIZD.					
POM. OPR.			STN	RAZVRS.ŠT.	
SEST.	Ing. Kluska M.		OP.	ŠT.POZICIJE	
PREIZK.					
TEHNOL.	TEHNOL.		STARA SK.	ŠT.SK.	
NAZIV	Strešnik krajnik desni DANUBIA		Št. strani	TER-DANI AN SKKRP	Str.

Kreirano: 02.06.2026 17:51:53

Tehnične spremembe pridrżane