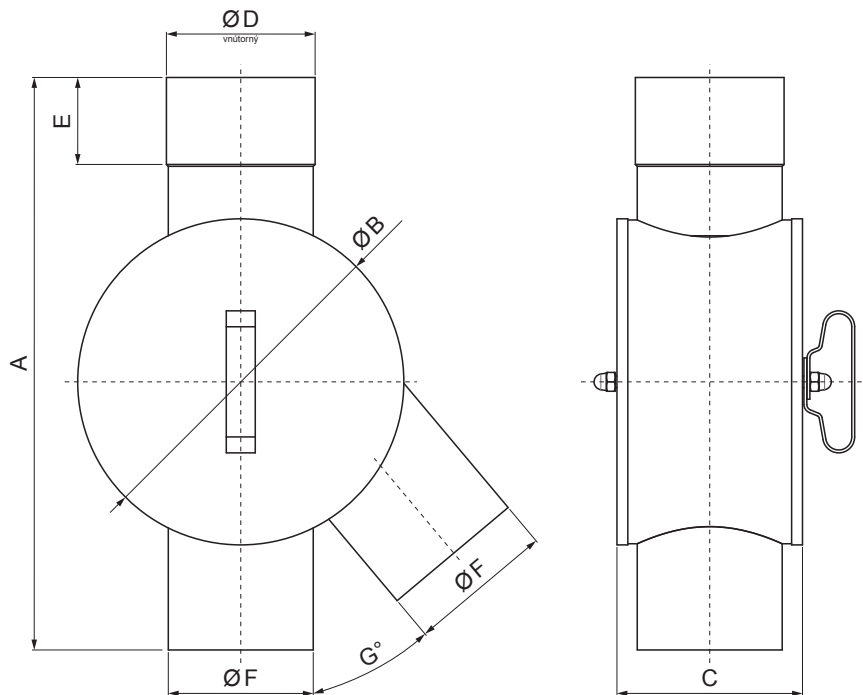


# TEHNIČNI LIST





## ODTOČNI RAZDELILNIK VODE

# P-PRV



**PS** Pocinkano barvano – Prašno siva – RAL 7037

Dimenzije [mm]								
Nominalna velikost	A	ØB	C	int. ØD	E	ØF	G	Pretok
80	335	180	108	81	55	80	40	5,9 l/s
100	395	225	128	101	60	100	40	10,7 l/s
120	385	225	140	121	60	120	60	17,4 l/s

INDEKS		DATUM		PODPIS				
SPREMEMBA								
OZN. MAT.		R.O.		MASA kg		MER.		
DIM.-POLIZD.								
POM. OPR.				STN		RAZVRS.ŠT.		
SEST.	Ing. Kluska M.			OP.		ŠT.POZICIJE		
PREIZK.								
TEHNOL.		TEHNOL.		STARA SK.		ŠT.SK.		
NAZIV	Odtočni razdelilnik vode			Št. strani		P-PRV	Str.	

Kreirano: 21.04.2026 22:57:22

Tehnične spremembe pridržane