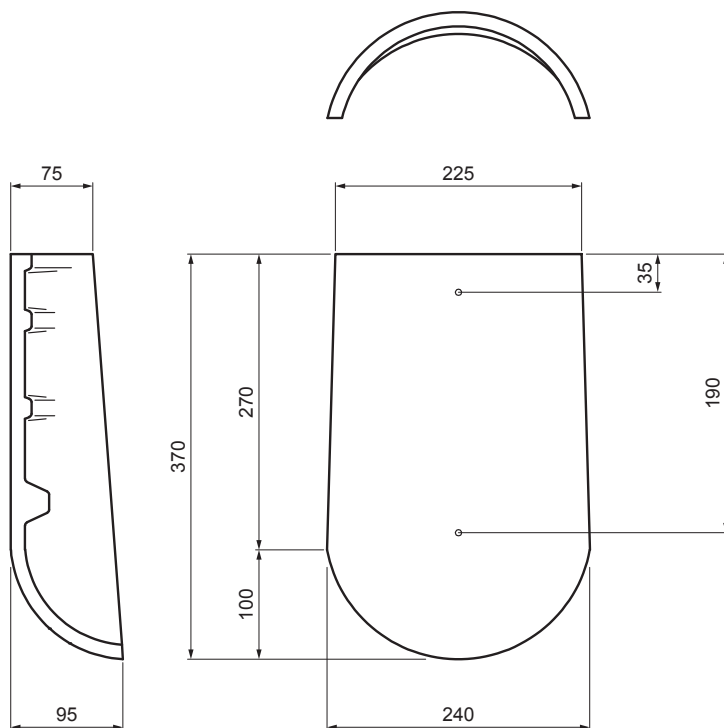


TEHNIČNI LIST

# ZAČETNI IN ZAKLJUČNI GREBENSKI STREŠNIK DANUBIA

## TER-DANI AN HREZK



**AN** Barva : Antracit  
Površinska obdelava: INOVA

Tehnični parametri	
Dimenzije	240 / 225 x 370 mm
Pokrivna širina	230 mm
Pokrivna dolžina	320 mm (s pokritjem 5 cm)
Poraba materiala	1 kos / stičišče
Pokritje	min. 5 cm
Pritrditev	s tesnilnim žebljem
Teže	3,40 kg/kos
Pakiranje	64 kos

INDEKS SPREMEMBA	DATUM	PODPIS			
					OZN. MAT.
DIM.-POLIZD.		POM. OPR.		STN	RAZVRS.ŠT.
SEST. Ing. Kluska M.		PREIZK.		OP.	ŠT.POZICIJE
TEHNOL.		TEHNOL.		STARA SK.	ŠT.SK.
NAZIV Začetni in zaključni grebenški strešnik DANUBIA				Št. strani	TER-DANI AN HREZK Str.

Kreirano: 02.06.2026 17:51:54

Tehnične spremembe pridržane