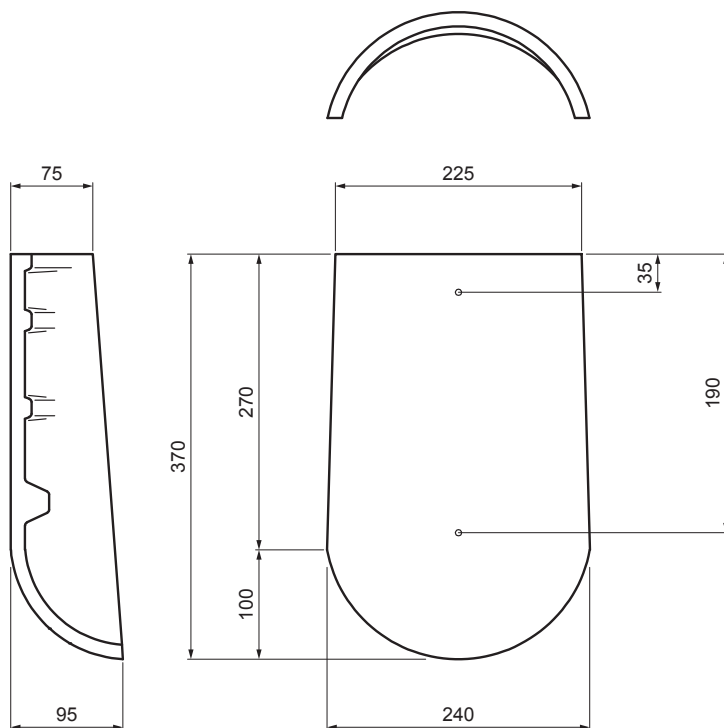


TEHNIČNI LIST

ZAČETNI IN ZAKLJUČNI GREBENSKI STREŠNIK DANUBIA

TER-DANI TH HREZK



TH Barva : Temno rjava
Površinska obdelava: INOVA

Tehnični parametri	
Dimenzije	240 / 225 x 370 mm
Pokrivna širina	230 mm
Pokrivna dolžina	320 mm (s pokritjem 5 cm)
Poraba materiala	1 kos / stičišče
Pokritje	min. 5 cm
Pritrditev	s tesnilnim žebljem
Teže	3,40 kg/kos
Pakiranje	64 kos

INDEKS		DATUM	PODPIS	KJG	TERRAN
SPREMEMBA				QUALITY	FABRIČNO VUT STROŽIČ
OZN. MAT.		R.O.	MASA kg	MER.	
DIM.-POLIZD.					
POM. OPR.			STN	RAZVRS.ŠT.	
SEST.	Ing. Kluska M.		OP.	ŠT.POZICIJE	
PREIZK.					
TEHNOL.	TEHNOL.		STARA SK.	ŠT.SK.	
NAZIV	Začetni in zaključni grebenški strešnik DANUBIA		Št. strani	TER-DANI TH HREZK	Str.

Kreirano: 02.06.2026 17:51:26

Tehnične spremembe pridržane