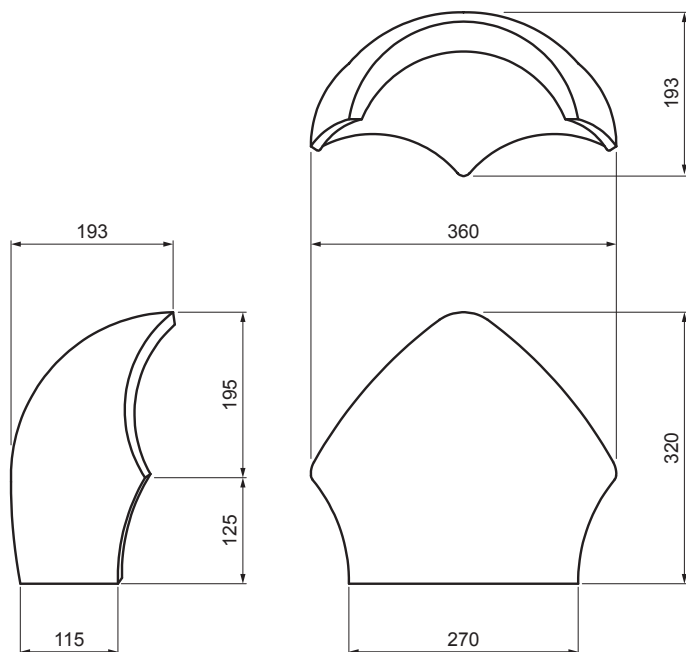


TEHNIČNI LIST

GREBENSKI STREŠNIK Y DANUBIA

TER-DANI AN HREY



AN Barva : Antracit
Površinska obdelava: INOVA

| Tehnični parametri | |
|--------------------|---------------------------|
| Dimenzije | 320 x 360 mm |
| Poraba materiala | 1 kos / na stično točko |
| Pokritje | min. 5 cm na vsaki strani |
| Pritrditev | s tesnilnim žebljem |
| Teže | 7 kg/kos |
| Pakiranje | 32 kos |

| | | | | |
|---------------------|------------------------------|--------|-----------------------|---------------------------------------|
| INDEKS SPREMEMBA | DATUM | PODPIS | KJG QUALITY | TERRAN FABRIKA VOLT STROJIC |
| OZN. MAT. | | R.O. | MASA kg | MER. |
| DIM.-POLIZD. | | | | |
| POM. OPR. | | | STN | RAZVRS.ŠT. |
| SEST. | Ing. Kluska M. | | OP. | ŠT.POZICIJE |
| PREIZK. | | | | |
| TEHNOL. | TEHNOL. | | STARA SK. | ŠT.SK. |
| NAZIV | Grebenski strešnik Y DANUBIA | | Št. strani | TER-DANI AN HREY Str. |

Kreirano: 02.06.2026 17:52:02

Tehnične spremembe pridržane