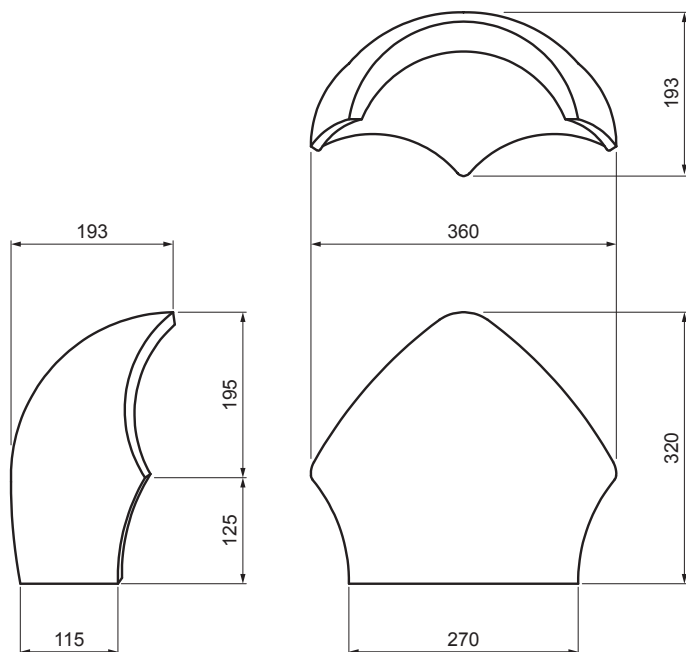


TEHNIČNI LIST

# GREBENSKI STREŠNIK Y DANUBIA

# TER-DANI TS HREY



**TS** Barva : Temno siva  
Površinska obdelava: INOVA

Tehnični parametri	
Dimenzije	320 x 360 mm
Poraba materiala	1 kos / na stično točko
Pokritje	min. 5 cm na vsaki strani
Pritrditev	s tesnilnim žebljem
Teže	7 kg/kos
Pakiranje	32 kos

INDEKS		DATUM	PODPIS	<b>KJG</b> QUALITY®	TERRAN FABRIKA VOLT STROJIC
SPREMEMBA					
OZN. MAT.		R.O.	MASA kg	MER.	
DIM.-POLIZD.					
POM. OPR.			STN	RAZVRS.ŠT.	
SEST.	Ing. Kluska M.		OP.	ŠT.POZICIJE	
PREIZK.					
TEHNOL.	TEHNOL.		STARA SK.	ŠT.SK.	
NAZIV	Grebenski strešnik Y DANUBIA		Št. strani	TER-DANI TS HREY Str.	

Kreirano: 02.06.2026 17:50:57

Tehnične spremembe pridržane