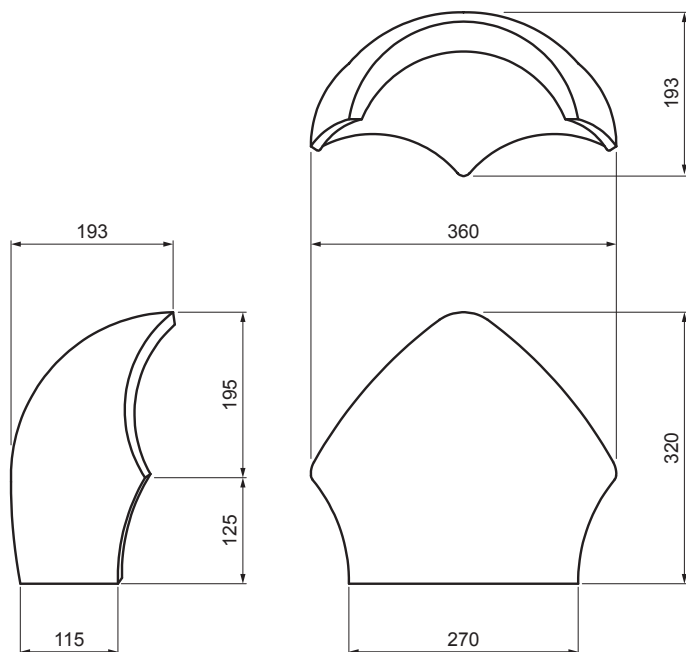


TEHNIČNI LIST

GREBENSKI STREŠNIK Y DANUBIA

TER-DANI TH HREY



TH Barva : Temno rjava
Površinska obdelava: INOVA

Tehnični parametri	
Dimenzije	320 x 360 mm
Poraba materiala	1 kos / na stično točko
Pokritje	min. 5 cm na vsaki strani
Pritrditev	s tesnilnim žebljem
Teže	7 kg/kos
Pakiranje	32 kos

INDEKS SPREMEMBA	DATUM	PODPIS	KJG QUALITY	TERRAN FABRIKA SVETI STROICH
OZN. MAT.		R.O.	MASA kg	MER.
DIM.-POLIZD.				
POM. OPR.			STN	RAZVRS.ŠT.
SEST.	Ing. Kluska M.		OP.	ŠT.POZICIJE
PREIZK.				
TEHNOL.	TEHNOL.		STARA SK.	ŠT.SK.
NAZIV	Grebenski strešnik Y DANUBIA		Št. strani	TER-DANI TH HREY Str.

Kreirano: 02.06.2026 17:53:02

Tehnične spremembe pridržane