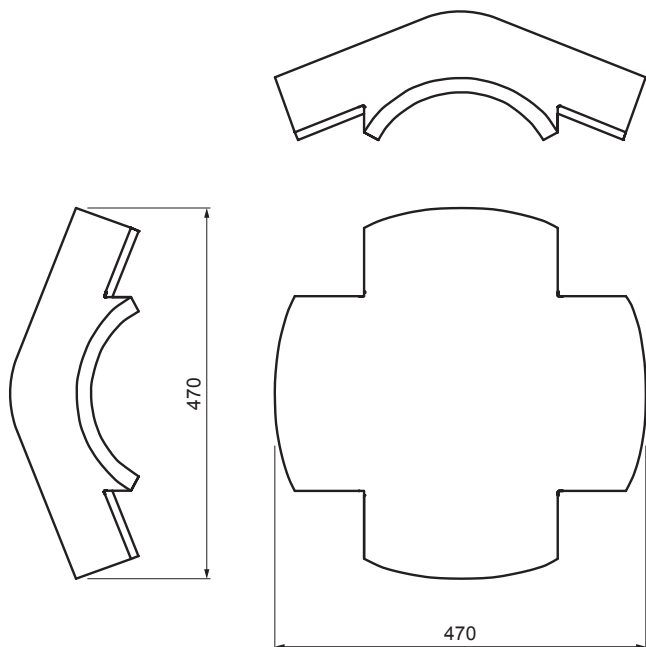


TEHNIČNI LIST

GREBENSKI STREŠNIK X DANUBIA

TER-DANE CA HREX



CA Barva : Carbon
Površinska obdelava: EVO

Tehnični parametri	
Dimenzije	508 x 508 mm
Poraba materiala	1 kos / na stično točko
Pokritje	min. 5 cm na vsaki strani
Pritrditev	s tesnilnim žebljem
Teže	14 kg/kos
Pakiranje	16 kos

INDEKS SPREMEMBA	DATUM	PODPIS	KJG QUALITY	TERRAN FABRIKA SVETI STROICH
OZN. MAT.	R.O.	MASA kg	MER.	
DIM.-POLIZD.				
POM. OPR.		STN	RAZVRS.ŠT.	
SEST. Ing. Kluska M.		OP.	ŠT.POZICIJE	
PREIZK.				
TEHNOL.	TEHNOL.	STARA SK.	ŠT.SK.	
NAZIV	Grebenski strešnik X DANUBIA		Št. strani	TER-DANE CA HREX Str.

Kreirano: 02.06.2026 17:54:50

Tehnične spremembe pridržane