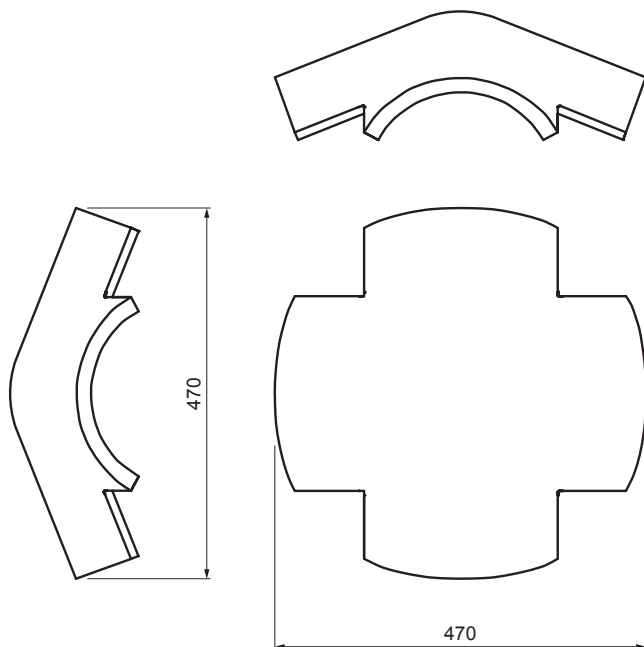


TEHNIČNI LIST

# GREBENSKI STREŠNIK X DANUBIA

# TER-DANE MO HREX



**MO** Barva : Mocca  
Površinska obdelava: EVO

Tehnični parametri	
Dimenzije	508 x 508 mm
Poraba materiala	1 kos / na stično točko
Pokritje	min. 5 cm na vsaki strani
Pritrditev	s tesnilnim žebljem
Teže	14 kg/kos
Pakiranje	16 kos

INDEKS SPREMEMBA	DATUM	PODPIS	<b>KJG</b> QUALITY	TERRAN FABRIKA SVETI STROICH
OZN. MAT.		R.O.	MASA kg	MER.
DIM.-POLIZD.				
POM. OPR.			STN	RAZVRS.ŠT.
SEST.	Ing. Kluska M.		OP.	ŠT.POZICIJE
PREIZK.				
TEHNOL.	TEHNOL.		STARA SK.	ŠT.SK.
NAZIV	Grebenski strešnik X DANUBIA		Št. strani	TER-DANE MO HREX Str.

Kreirano: 02.06.2026 17:51:31

Tehnične spremembe pridržane