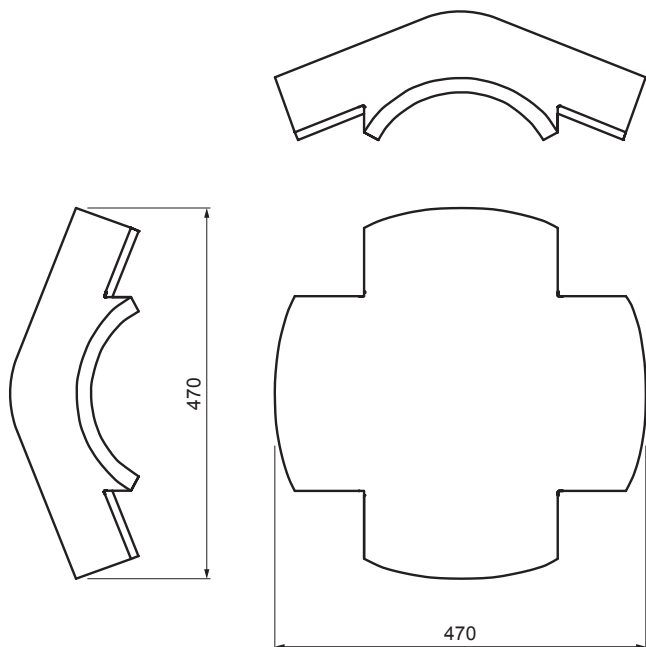


TEHNIČNI LIST

# GREBENSKI STREŠNIK X DANUBIA

# TER-DANI TS HREX



**TS** Barva : Temno siva  
Površinska obdelava: INOVA

Tehnični parametri	
Dimenzije	508 x 508 mm
Poraba materiala	1 kos / na stično točko
Pokritje	min. 5 cm na vsaki strani
Pritrditev	s tesnilnim žebljem
Teže	14 kg/kos
Pakiranje	16 kos

INDEKS		DATUM		PODPIS		<b>KJG</b> QUALITY	TERRAN FABRIKA SVETI STROICH
SPREMEMBA							
OZN. MAT.		R.O.		MASA kg		MER.	
DIM.-POLIZD.							
POM. OPR.				STN		RAZVRS.ŠT.	
SEST.	Ing. Kluska M.			OP.		ŠT.POZICIJE	
PREIZK.							
TEHNOL.	TEHNOL.			STARA SK.		ŠT.SK.	
NAZIV	Grebenski strešnik X DANUBIA			Št. strani	TER-DANI TS HREX		Str.

Kreirano: 02.06.2026 17:51:31

Tehnične spremembe pridržane