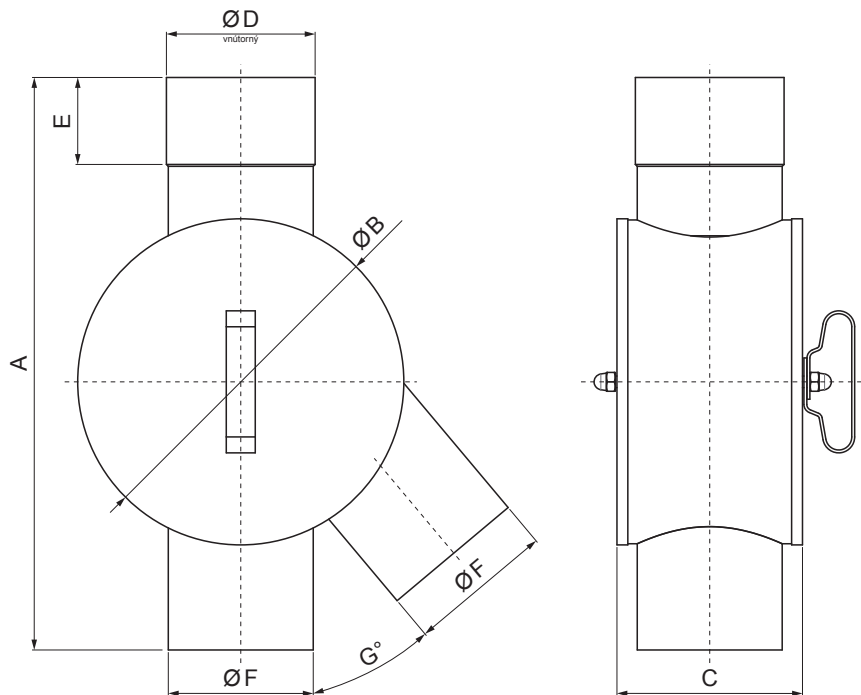


TEHNIČNI LIST

# ODTOČNI RAZDELILNIK VODE

P-PRV



**MZ** Pocinkano barvano – Zelena mahovo – RAL 6005

Dimenzije [mm]								
Nominalna velikost	A	ØB	C	int. ØD	E	ØF	G	Pretok
80	335	180	108	81	55	80	40	5,9 l/s
100	395	225	128	101	60	100	40	10,7 l/s
120	385	225	140	121	60	120	60	17,4 l/s

INDEKS		DATUM		PODPIS		<b>KJG</b> QUALITY®	Scan code for 3D model	
SPREMEMBA								
OZN. MAT.		R.O.	MASA kg	MER.				
DIM.-POLIZD.								
POM. OPR.			STN	RAZVRS.ŠT.				
SEST.	Ing. Kluska M.		OP.	ŠT.POZICIJE				
PREIZK.								
TEHNOL.	TEHNOL.		STARA SK.	ŠT.SK.				
NAZIV	Odtočni razdelilnik vode			Št. strani	P-PRV		Str.	

Kreirano: 06.06.2026 19:02:39

Tehnične spremembe pridržane