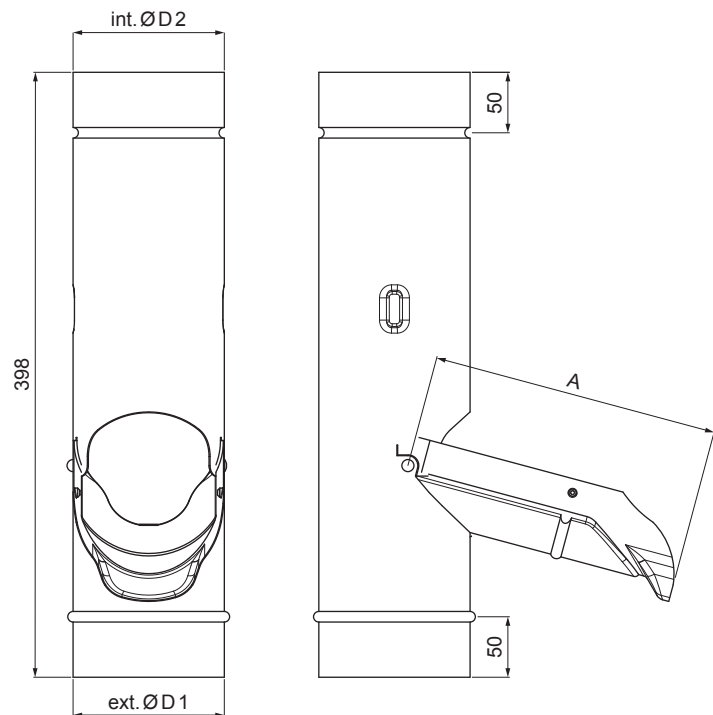



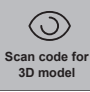


TEHNIČNI LIST

LOVILEC VODE

M-MZV



M Baker – Natur

INDEKS			DATUM	PODPIS			
SPREMEMBA							
OZN. MAT.			R.O.	MASA kg	MER.		
DIM.–POLIZD.							
POM. OPR.				STN	RAZVRS.ŠT.		
SEST.	Ing. Kluska M.			OP.	ŠT.POZICIJE		
PREIZK.							
TEHNOL.	TEHNOL.			STARA SK.	ŠT.SK.		
NAZIV	Lovilec vode			Št. strani	M-MZV	Str. 	

Kreirano: 20.04.2026 22:11:57

Tehnične spremembe pridržane

Dimenzije [mm]			
Nominalna velikost	A	ØD1	ØD2
80	150	80	80
100	190	100	100