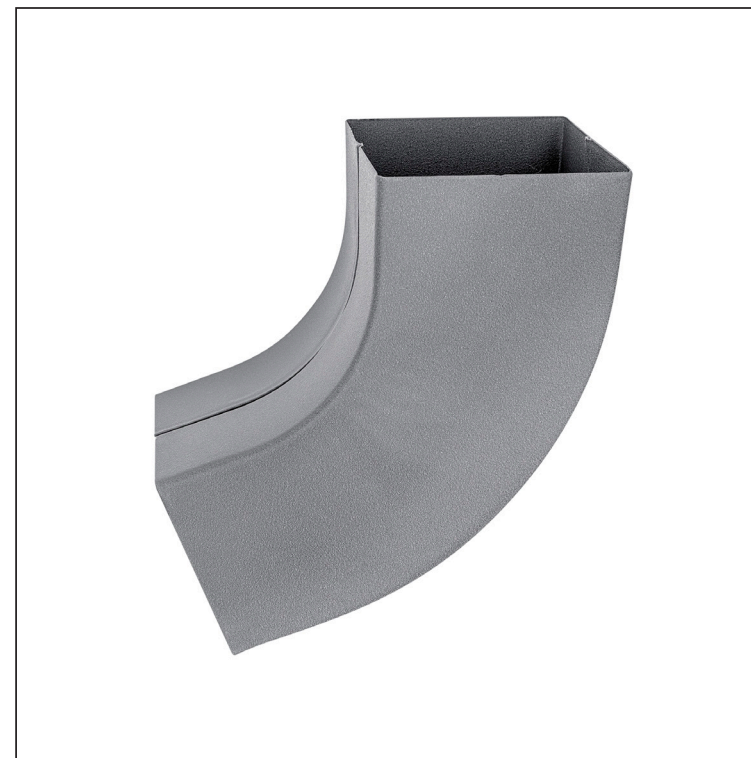
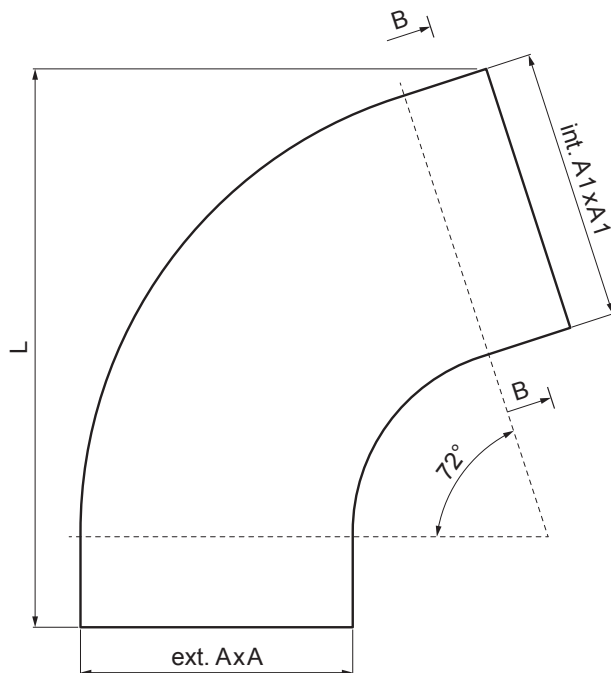


TEHNIČNI LIST

KOLENO KVADRATNO 72°

W.15H-WKH



SSM Aluminij barvni W.15 – Siva mišje W.15 – RAL 7005

Dimenzije [mm]			
Nominalna velikost	AxA	A1xA1	L
80/80	78 x 78	83 x 83	210
100/100	98 x 98	103 x 103	270

INDEKS		DATUM		PODPIS			
SPREMEMBA							
OZN. MAT.		R.O.		MASA kg		MER.	
DIM.-POLIZD.							
POM. OPR.				STN		RAZVRS.ŠT.	
SEST.	Ing. Kluska M.			OP.		ŠT.POZICIJE	
PREIZK.							
TEHNOL.		TEHNOL.		STARA SK.		ŠT.SK.	
NAZIV	Koleno kvadratno 72°			Št. strani	W.15H-WKH		Str.

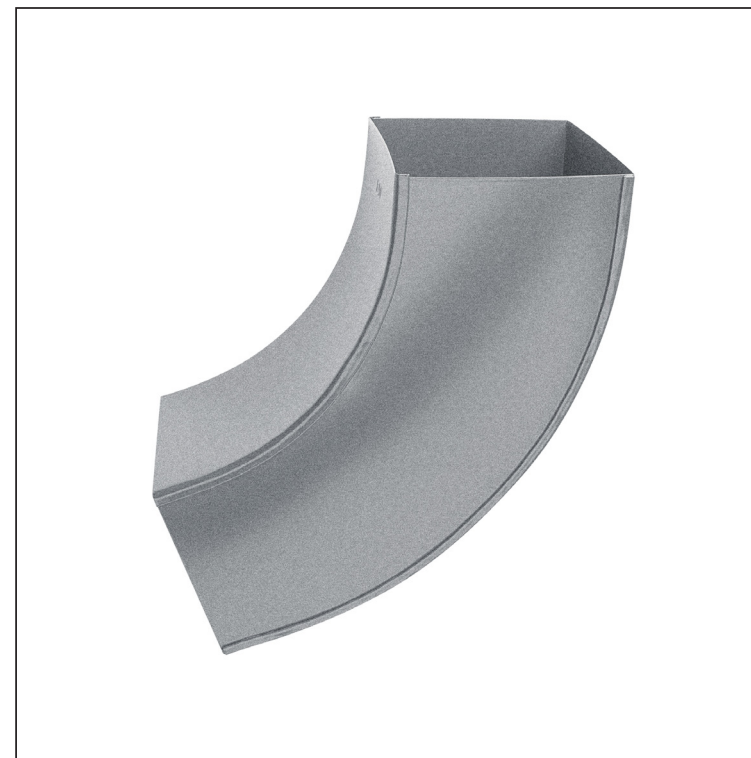
Kreirano: 04.06.2026 01:38:03

Tehnične spremembe pridržane

TEHNIČNI LIST

KOLENO KVADRATNO 72°

W.15H-WKH



SSM Aluminij barvni W.15 – Siva mišje W.15 – RAL 7005

INDEKS SPREMEMBA	DATUM	PODPIS	KJG QUALITY®	Scan code for 3D model	
DIM.-POLIZD.					
POM. OPR.			STN	RAZVRS.ŠT.	
SEST.	Ing. Kluska M.		OP.	ŠT.POZICIJE	
PREIZK.					
TEHNOL.	TEHNOL.		STARA SK.	ŠT.SK.	
NAZIV			Št. strani		
Koleno kvadratno 72°			W.15H-WKH		

Kreirano: 04.06.2026 01:38:03

Tehnične spremembe pridržane

Dimenzije [mm]			
Nominalna velikost	AxA	A1xA1	L
120/120	118 x 118	123 x 123	300