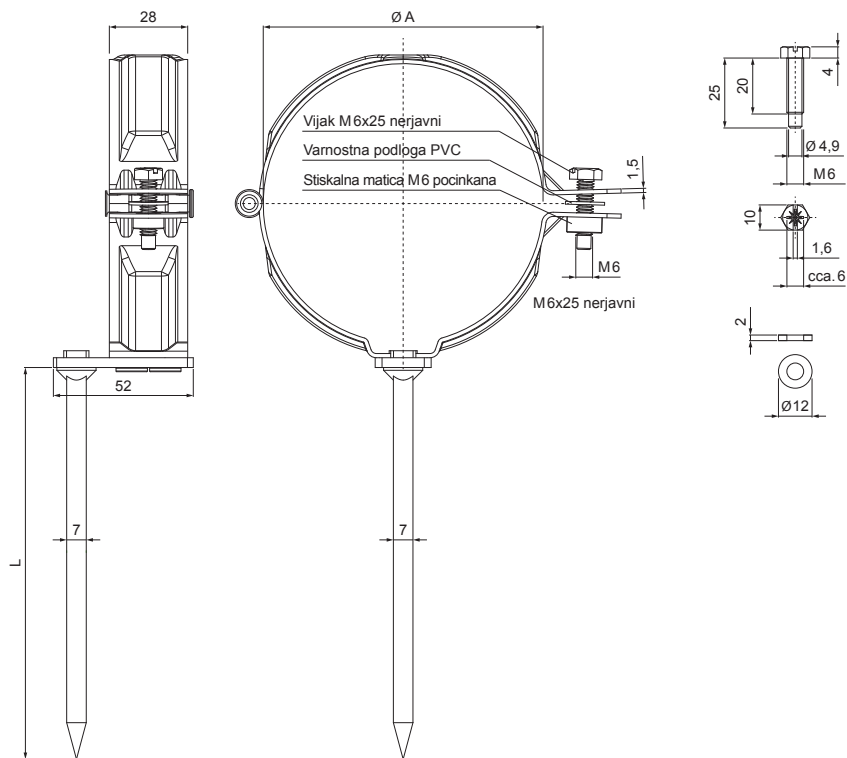


TEHNIČNI LIST




# OBJEMKA Z ŽEBLJEM 150 MM

P-PO



**TM** Pocinkano barvano – Testa di Moro – RAL 8028

| Dimenzije [mm]     |     |     |
|--------------------|-----|-----|
| Nominalna velikost | Ø A | L   |
| 100                | 100 | 150 |

|              |                          |       |            |             |      |   |   |   |
|--------------|--------------------------|-------|------------|-------------|------|---|---|---|
| INDEKS       |                          | DATUM |            | PODPIS      |      |  |  |  |
| SPREMEMBA    |                          |       |            |             |      |   |   |   |
| OZN. MAT.    |                          | R.O.  | MASA kg    | MER.        |      |   |   |   |
| DIM.-POLIZD. |                          |       |            |             |      |   |   |   |
| POM. OPR.    |                          |       | STN        | RAZVRS.ŠT.  |      |   |   |   |
| SEST.        | Ing. Kluska M.           |       | OP.        | ŠT.POZICIJE |      |   |   |   |
| PREIZK.      |                          |       |            |             |      |   |   |   |
| TEHNOL.      | TEHNOL.                  |       | STARA SK.  | ŠT.SK.      |      |   |   |   |
| NAZIV        | Objemka z žebljem 150 mm |       | Št. strani | P-PO        | Str. |   |   |   |

Kreirano: 05.06.2026 06:27:26

Tehnične spremembe pridržane