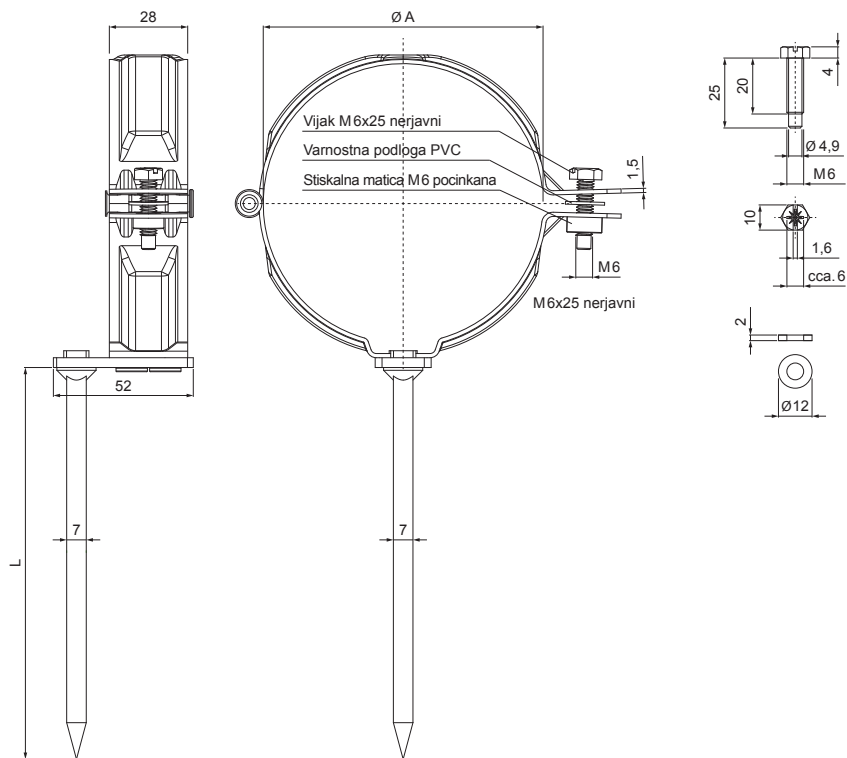


TEHNIČNI LIST

OBJEMKA Z ŽEBLJEM 150 MM

P-PO



AN Pocinkano barvano – Antracit – RAL 7016

| Dimenzije [mm] | | |
|--------------------|-----|-----|
| Nominalna velikost | Ø A | L |
| 100 | 100 | 150 |

| | | | | | |
|--------------|--------------------------|--------|------------|------------------------|------------------------|
| INDEKS | | DATUM | | KJG QUALITY® | Scan code for 3D model |
| SPREMEMBA | | PODPIS | | | |
| OZN. MAT. | | R.O. | MASA kg | MER. | |
| DIM.-POLIZD. | | | | | |
| POM. OPR. | | | STN | RAZVRS.ŠT. | |
| SEST. | Ing. Kluska M. | | OP. | ŠT.POZICIJE | |
| PREIZK. | | | | | |
| TEHNOL. | TEHNOL. | | STARA SK. | ŠT.SK. | |
| NAZIV | Objemka z žebljem 150 mm | | Št. strani | P-PO | Str. |

Kreirano: 19.04.2026 23:57:01

Tehnične spremembe pridržane