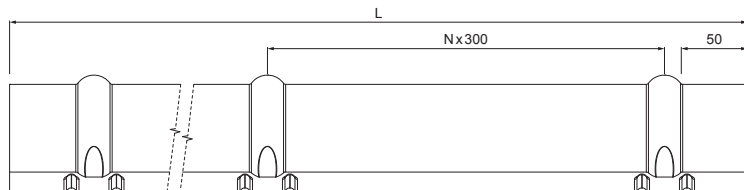


TEHNIČNI LIST

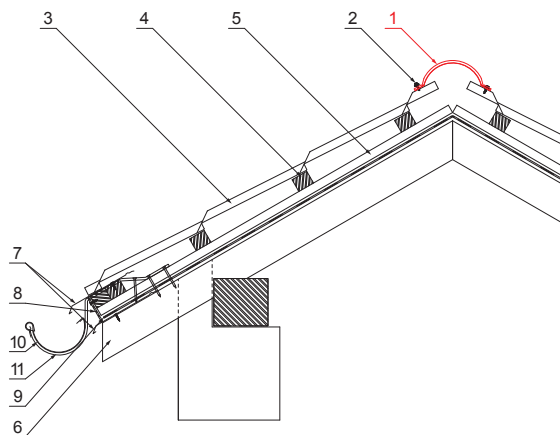
SLEMENJAK POLKROŽNI ZA KRITINO

W-UNI HRE



DETAJL:

1. slemenjak polkrožni za kritino 2 m oz 3 m
pokrivna širina 1,864 m (2 m) in 2,936 m (3 m)
2. samovrezni kleparski vijak 4,8x20
3. pločevinasta strešna kritina
4. strešne letve
5. letve
6. špirovca
7. odkapna pločevina
8. zaščitni prezračevalni pas
9. folijo
10. žleb polkrožni
11. kljuka



BH Aluminij barvni – Srebrna – RAL 9006

| | | | | | | | |
|--------------|--------------------------------|--|-------|------------|------------------------|------------------------|------|
| INDEKS | | | DATUM | PODPIS | KJG QUALITY® | Scan code for 3D model | |
| SPREMEMBA | | | | | | | |
| OZN. MAT. | | | R.O. | MASA kg | MER. | | |
| DIM.-POLIZD. | | | | | STN RAZVRS.ŠT. | | |
| POM. OPR. | | | | | OP. ŠT.POZICIJE | | |
| SEST. | Ing. Kluska M. | | | | STARA SK. ŠT.SK. | | |
| PREIZK. | | | | | STARA SK. ŠT.SK. | | |
| TEHNOL. | TEHNOL. | | | | STARA SK. ŠT.SK. | | |
| NAZIV | Slemenjak polkrožni za kritino | | | Št. strani | W-UNI HRE | | Str. |

Kreirano: 25.05.2026 03:53:53

Tehnične spremembe pridržane

| Dimenzije [mm] | | |
|----------------|------|---|
| Dolžina [m] | L | N |
| 2,0 | 1925 | 6 |