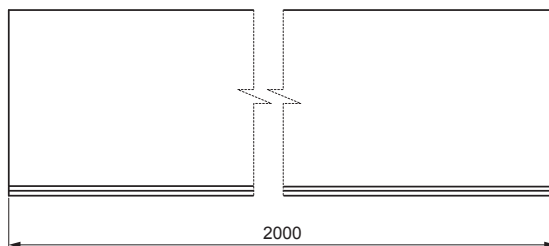
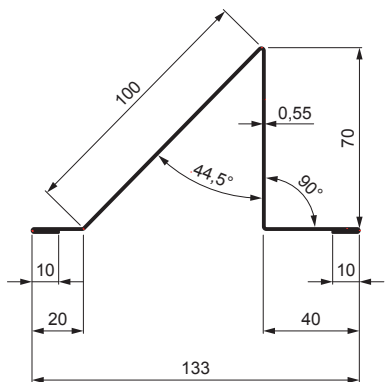


TEHNIČNI LIST

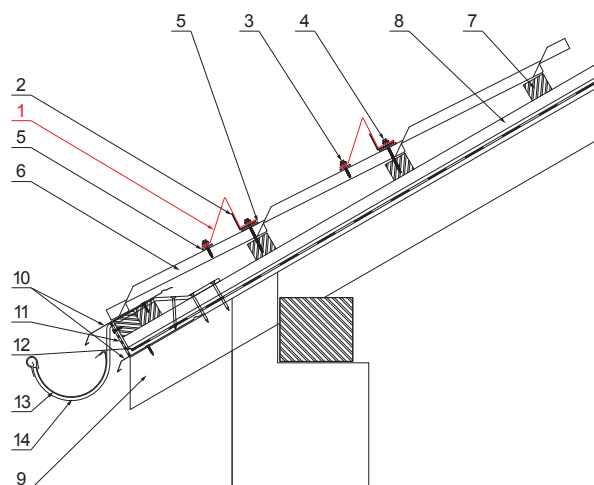
SNEGOBRAN

W-UNI ZS



DETAJL:

1. snegobran
2. ojačitev snegobrana
3. samovrezni kleparski vijak 4,8x35
4. samovrezni kleparski vijak 4,8x60
5. EPDM tesnilo 25x40x3
6. pločevinasta strešna kritina
7. strešne letve
8. letve
9. špirovca
10. odkapna pločevina
11. zaščitni prezračevalni pas
12. folijo
13. žleb polkrožni
14. kljuka



BH Aluminij barvni – Srebrna – RAL 9006

INDEKS			DATUM	PODPIS		
SPREMEMBA						
OZN. MAT.			R.O.	MASA kg	MER.	
DIM.-POLIZD.						
POM. OPR.				STN	RAZVRS.ŠT.	
SEST.	Ing. Kluska M.			OP.	ŠT.POZICIJE	
PREIZK.						
TEHNOL.	TEHNOL.			STARA SK.	ŠT.SK.	
NAZIV	Snegobran			Št. strani	W-UNI ZS Str.	

Kreirano: 25.05.2026 03:42:01

Tehnične spremembe pridržane