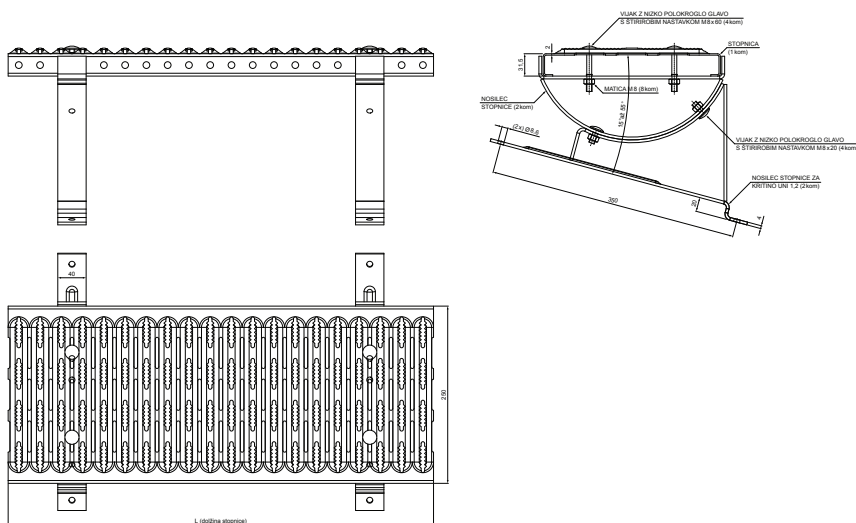


TEHNIČNI LIST

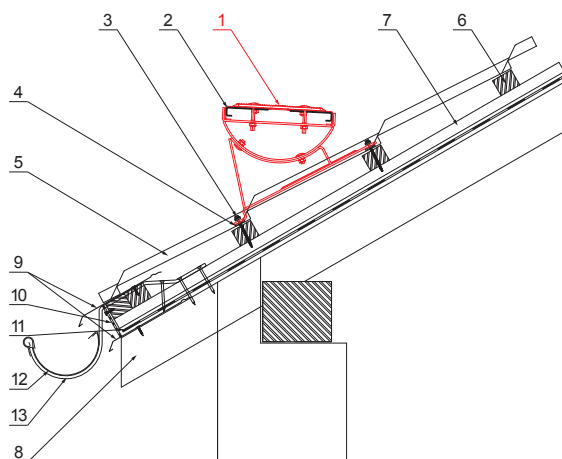
STREŠNE STOPNICE ZA KRITINE UNI

W-UNI DACH






DETAJL:

1. strešne stopnice za kritine UNI
2. spojka za strešne stopnice
3. samovrezní kleparski vijak 4,8x60
4. EPDM tesnilo 25x40x3
5. pločevinasta strešna kritina
6. strešne letve
7. letve
8. špirovca
9. odkapna pločevina
10. zaščitni prezračevalni pas
11. folijo
12. žleb polkrožni
13. kljuka



BH Barva : Aluminij barvni – Srebrna – RAL 9006
Material: Pocinkano – Natur

INDEKS	SPREMEMBA	DATUM	PODPIS	  
OZN. MAT.		R.O.	MASA kg	
DIM.–POLIZD.				
POM. OPR.			STN	RAZVRS.ŠT.
SEST.	Ing. Kluska M.		OP.	ŠT.POZICIJE
PREIZK.				
TEHNOL.	TEHNOL.		STARA SK.	ŠT.SK.
NAZIV	Strešne stopnice za kritine UNI		Št. strani	W-UNI DACH Str.

Kreirano: 25.05.2026 03:42:01

Tehnične spremembe pridržane

Dimenzije [mm]	
Nominalna velikost	L
600	600