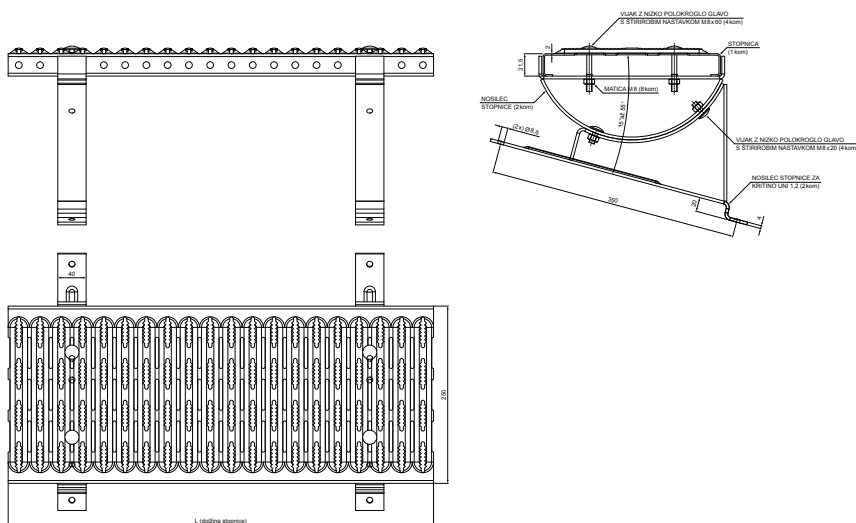


TEHNIČNI LIST

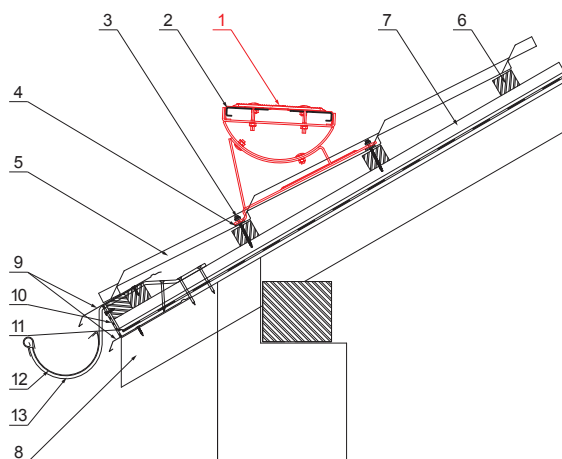
STREŠNE STOPNICE ZA KRITINE UNI

W-UNI DACH



DETAJL:

1. strešne stopnice za kritine UNI
2. spojka za strešne stopnice
3. samovrezni kleparski vijak 4,8x60
4. EPDM tesnilo 25x40x3
5. pločevinasta strešna kritina
6. strešne letve
7. letve
8. špirovca
9. odkapna pločevina
10. zaščitni prezračevalni pas
11. folijo
12. žleb polkrožni
13. kljuka



BHT Barva : Aluminij barvni – Temno srebrna – RAL 9007
Material: Pocinkano – Natur

INDEKS	SPREMEMBA	DATUM	PODPIS	KJG QUALITY	Scan code for 3D model	
OZN. MAT.		R.O.	MASA kg			
DIM.–POLIZD.				STN	RAZVRS.ŠT.	
POM. OPR.				OP.	ŠT.POZICIJE	
SEST.	Ing. Kluska M.					
PREIZK.						
TEHNOL.	TEHNOL.			STARA SK.	ŠT.SK.	
NAZIV	Strešne stopnice za kritine UNI			Št. strani	W-UNI DACH	Str.

Kreirano: 25.05.2026 03:41:14

Tehnične spremembe pridržane

Dimenzije [mm]	
Nominalna velikost	L
600	600