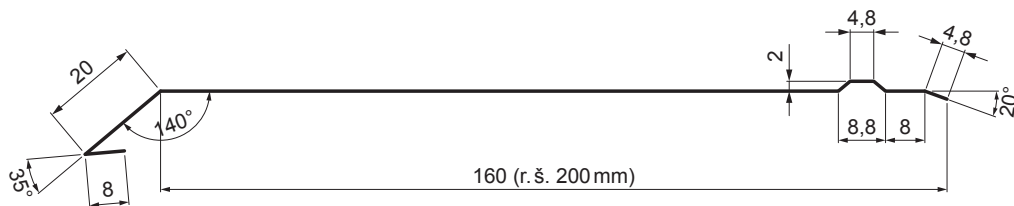


TEHNIČNI LIST

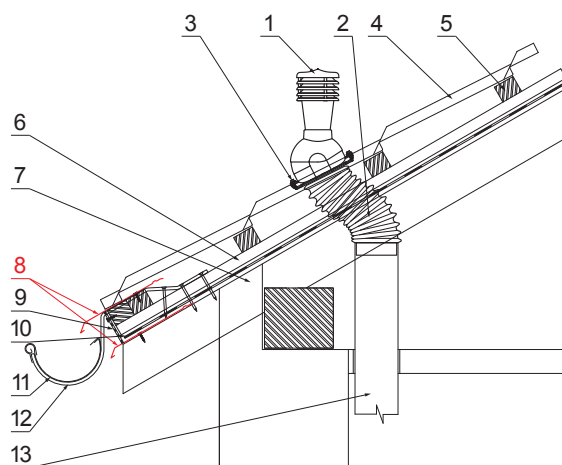
# ODKAPNA PLOČEVINA

# UNI-PODKP



**DETAJL:**

1. strešni zračnik
2. fleksibilna cev
3. samovrezni kleparski vijak 4,8x35
4. pločevinasta strešna kritina
5. strešne letve
6. letve
7. špirovca
8. odkapna pločevina
9. zaščitni prezračevalni pas
10. folijo
11. žleb polkrožni
12. kljuka
13. odzračevalna PVC cev



**ANM** Pocinkano barvano MATT – Antracit MATT – RAL 7016

INDEKS		DATUM	PODPIS	<b>KJG</b> QUALITY®	Scan code for 3D model	
SPREMEMBA						
OZN. MAT.		R.O.	MASA kg	MER.		
DIM.-POLIZD.						
POM. OPR.			STN	RAZVRS.ŠT.		
SEST.	Ing. Kluska M.		OP.	ŠT.POZICIJE		
PREIZK.						
TEHNOL.	TEHNOL.		STARA SK.	ŠT.SK.		
NAZIV	Odkapna pločevina		Št. strani	UNI-PODKP	Str.	

Dimenzije	
Nominalna velikost [mm]	Dolžina [m]
200	2,0
200	3,0

Kreirano: 04.06.2026 02:24:12

Tehnične spremembe pridržane