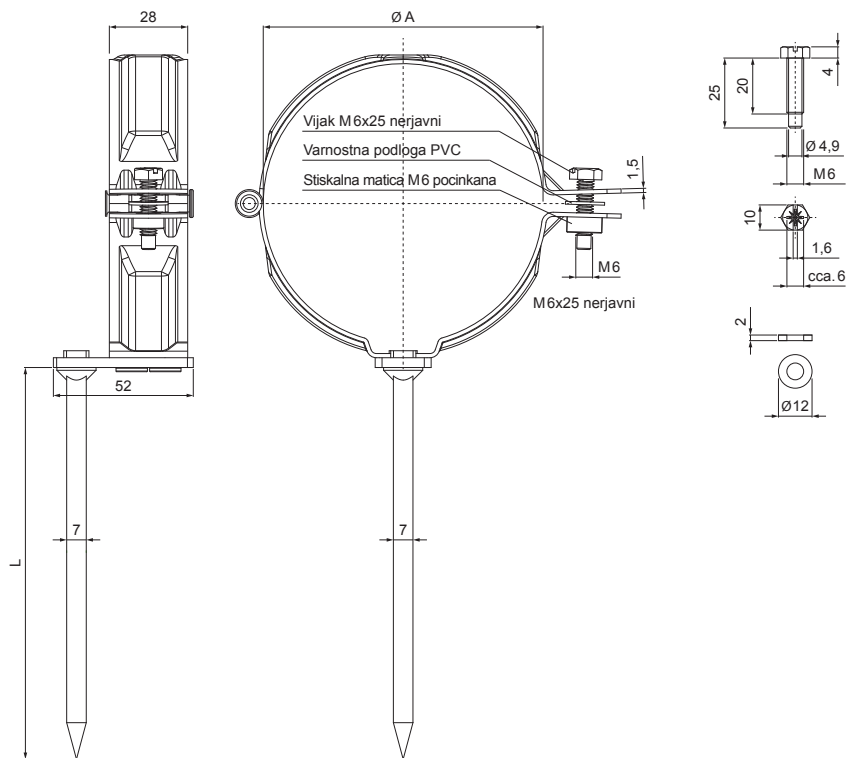


TEHNIČNI LIST

OBJEMKA Z ŽEBLJEM 200 MM

P-POD



SB Pocinkano barvano – Umazano bela – RAL 9002

Dimenzije [mm]		
Nominalna velikost	Ø A	L
80	80	200
100	100	200

INDEKS		DATUM		PODPIS			
SPREMEMBA							
OZN. MAT.		R.O.	MASA kg	MER.			
DIM.-POLIZD.							
POM. OPR.			STN	RAZVRS.ŠT.			
SEST.	Ing. Kluska M.		OP.	ŠT.POZICIJE			
PREIZK.							
TEHNOL.	TEHNOL.		STARA SK.	ŠT.SK.			
NAZIV	Objemka z žebljem 200 mm		Št. strani	P-POD	Str.		

Kreirano: 21.04.2026 16:56:12

Tehnične spremembe pridržane