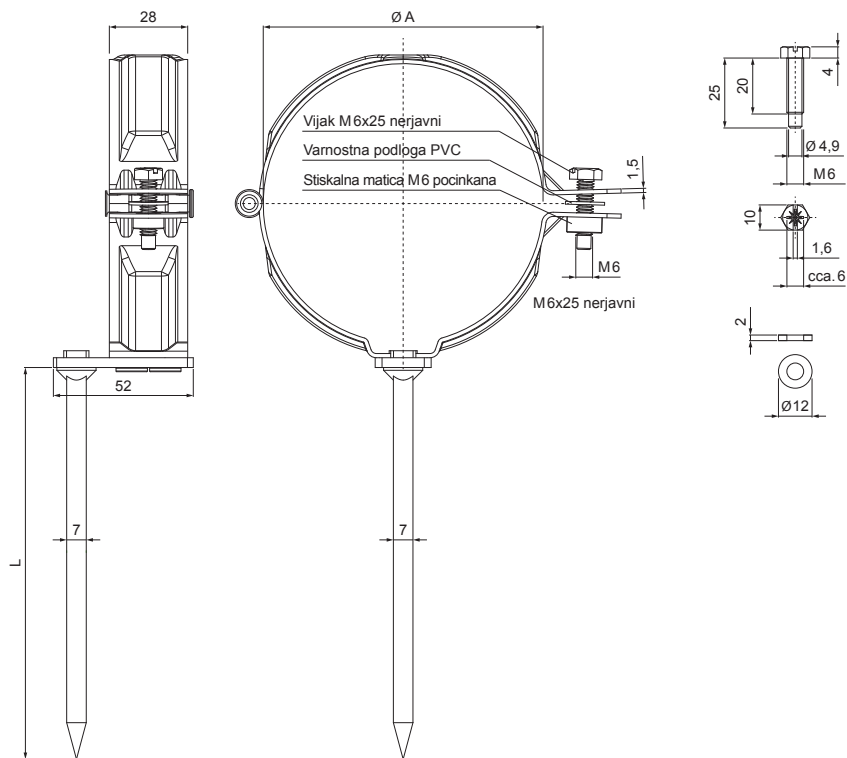




TEHNIČNI LIST

OBJEMKA Z ŽEBLJEM 300 MM

P-PODD



TM Pocinkano barvano – Testa di Moro – RAL 8028

| | | | | | |
|--------------|--------------------------|-------|------------|------------------------|--|
| INDEKS | | DATUM | PODPIS | KJG QUALITY® | Scan code for 3D model  |
| SPREMEMBA | | | | | |
| OZN. MAT. | | R.O. | MASA kg | MER. | |
| DIM.-POLIZD. | | | | | |
| POM. OPR. | | | STN | RAZVRS.ŠT. | |
| SEST. | Ing. Kluska M. | | OP. | ŠT.POZICIJE | |
| PREIZK. | | | | | |
| TEHNOL. | TEHNOL. | | STARA SK. | ŠT.SK. | |
| NAZIV | Objemka z žebljem 300 mm | | Št. strani | P-PODD | Str.  |

Kreirano: 22.04.2026 01:51:12

Tehnične spremembe pridržane

| Dimenzije [mm] | | |
|--------------------|-----|-----|
| Nominalna velikost | Ø A | L |
| 100 | 100 | 300 |