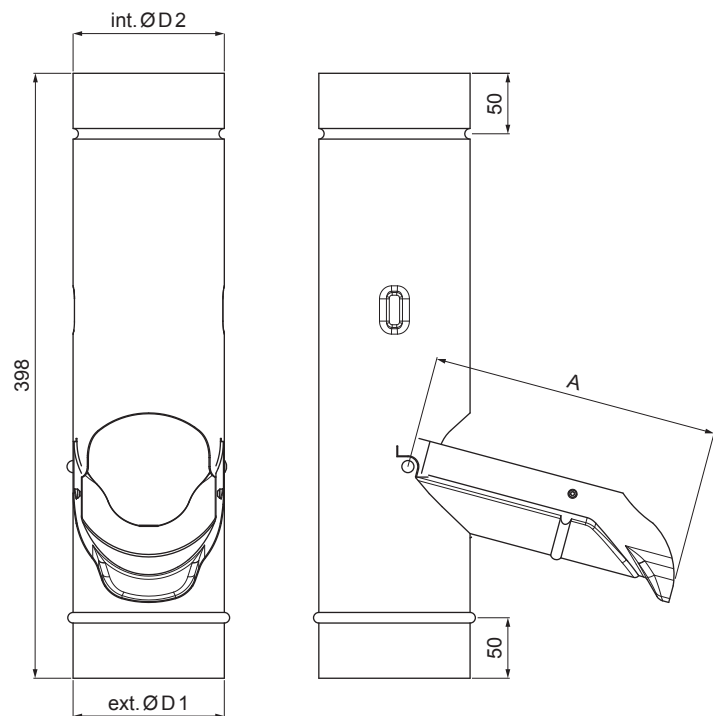




TEHNIČNI LIST

# LOVILEC VODE

# P-PZV



**TM** Pocinkano barvano – Testa di Moro – RAL 8028

INDEKS			DATUM	PODPIS	<b>KJG</b> QUALITY®	Scan code for 3D model 
SPREMEMBA						
OZN. MAT.			R.O.	MASA kg	MER.	
DIM.-POLIZD.					STN	RAZVRS.ŠT.
POM. OPR.					OP.	ŠT.POZICIJE
SEST.	Ing. Kluska M.					
PREIZK.						
TEHNOL.	TEHNOL.			STARA SK.	ŠT.SK.	
NAZIV	Lovilec vode			Št. strani	P-PZV	Str. 

Kreirano: 06.06.2026 13:09:19

Tehnične spremembe pridržane

Dimenzije [mm]			
Nominalna velikost	A	ØD 1	ØD 2
80	150	80	80
100	190	100	100
120	230	120	120