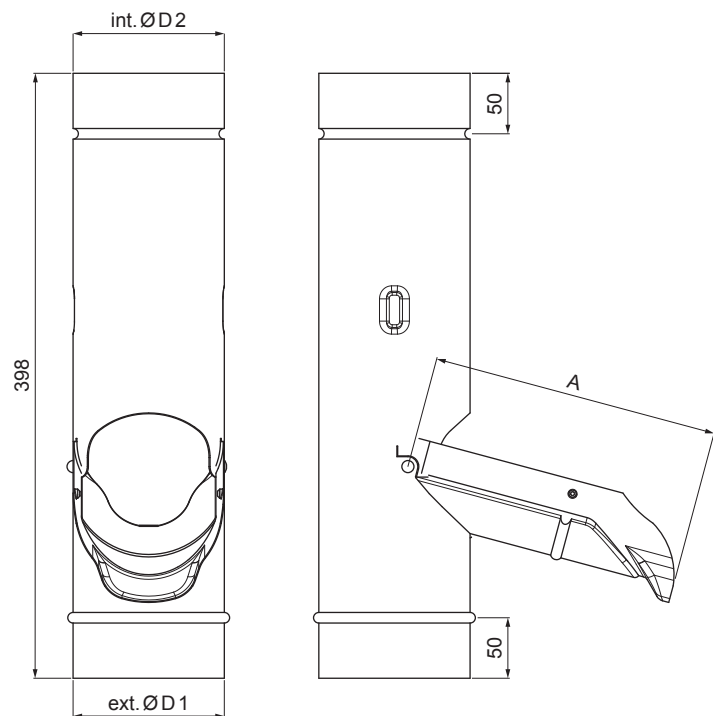


TEHNIČNI LIST





LOVILEC VODE

P-PZV



AN Pocinkano barvano – Antracit – RAL 7016

Dimenzije [mm]			
Nominalna velikost	A	ØD 1	ØD 2
80	150	80	80
100	190	100	100
120	230	120	120

INDEKS		DATUM		PODPIS				
SPREMEMBA								
OZN. MAT.		R.O.		MASA kg		MER.		
DIM.-POLIZD.								
POM. OPR.				STN		RAZVRS.ŠT.		
SEST.	Ing. Kluska M.			OP.		ŠT.POZICIJE		
PREIZK.								
TEHNOL.		TEHNOL.		STARA SK.		ŠT.SK.		
NAZIV	Lovilec vode			Št. strani		P-PZV	Str.	

Kreirano: 05.04.2026 19:55:07

Tehnične spremembe pridržane