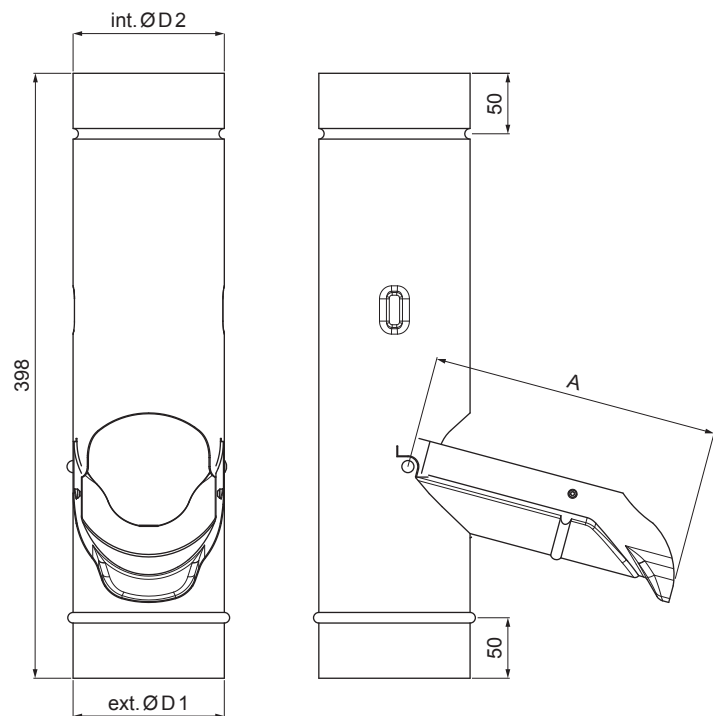


TEHNIČNI LIST

LOVILEC VODE

P-PZV



IC Pocinkano barvano – Črna intenzivno – RAL 9005

Dimenzije [mm]			
Nominalna velikost	A	ØD 1	ØD 2
80	150	80	80
100	190	100	100
120	230	120	120

INDEKS		DATUM		PODPIS			
SPREMEMBA							
OZN. MAT.		R.O.		MASA kg		MER.	
DIM.-POLIZD.							
POM. OPR.				STN		RAZVRS.ŠT.	
SEST.	Ing. Kluska M.			OP.		ŠT.POZICIJE	
PREIZK.							
TEHNOL.		TEHNOL.		STARA SK.		ŠT.SK.	
NAZIV	Lovilec vode			Št. strani		P-PZV	Str.

Kreirano: 06.06.2026 07:58:22

Tehnične spremembe pridržane