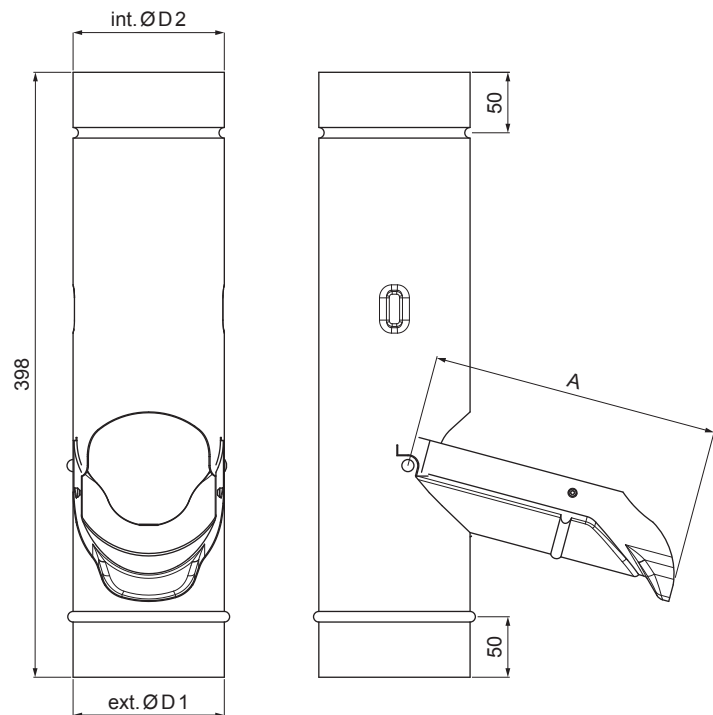




TEHNIČNI LIST

LOVILEC VODE

P-PZV



OC Pocinkano barvano – Vinsko rdeča – RAL 3009

INDEKS			DATUM	PODPIS	KJG QUALITY®	Scan code for 3D model 
SPREMEMBA						
OZN. MAT.			R.O.	MASA kg	MER.	
DIM.-POLIZD.						
POM. OPR.				STN	RAZVRS.ŠT.	
SEST.	Ing. Kluska M.			OP.	ŠT.POZICIJE	
PREIZK.						
TEHNOL.	TEHNOL.			STARA SK.	ŠT.SK.	
NAZIV	Lovilec vode			Št. strani	P-PZV	Str. 

Kreirano: 06.06.2026 00:09:34

Tehnične spremembe pridržane

Dimenzije [mm]			
Nominalna velikost	A	ØD 1	ØD 2
80	150	80	80
100	190	100	100
120	230	120	120