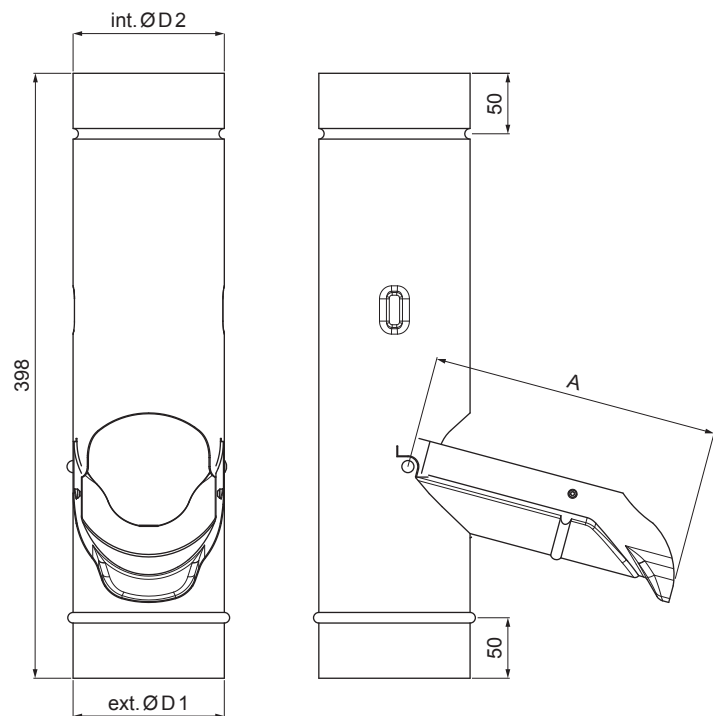




TEHNIČNI LIST

LOVILEC VODE

P-PZV



MH Pocinkano barvano – Opečno rdeča – RAL 8004

INDEKS			DATUM	PODPIS	KJG QUALITY®	Scan code for 3D model 
SPREMEMBA						
OZN. MAT.			R.O.	MASA kg	MER.	
DIM.-POLIZD.					STN	RAZVRS.ŠT.
POM. OPR.					OP.	ŠT.POZICIJE
SEST.	Ing. Kluska M.					
PREIZK.						
TEHNOL.	TEHNOL.			STARA SK.	ŠT.SK.	
NAZIV	Lovilec vode			Št. strani	P-PZV	Str. 

Kreirano: 07.06.2026 08:41:31

Tehnične spremembe pridržane

Dimenzije [mm]			
Nominalna velikost	A	ØD 1	ØD 2
80	150	80	80
100	190	100	100
120	230	120	120