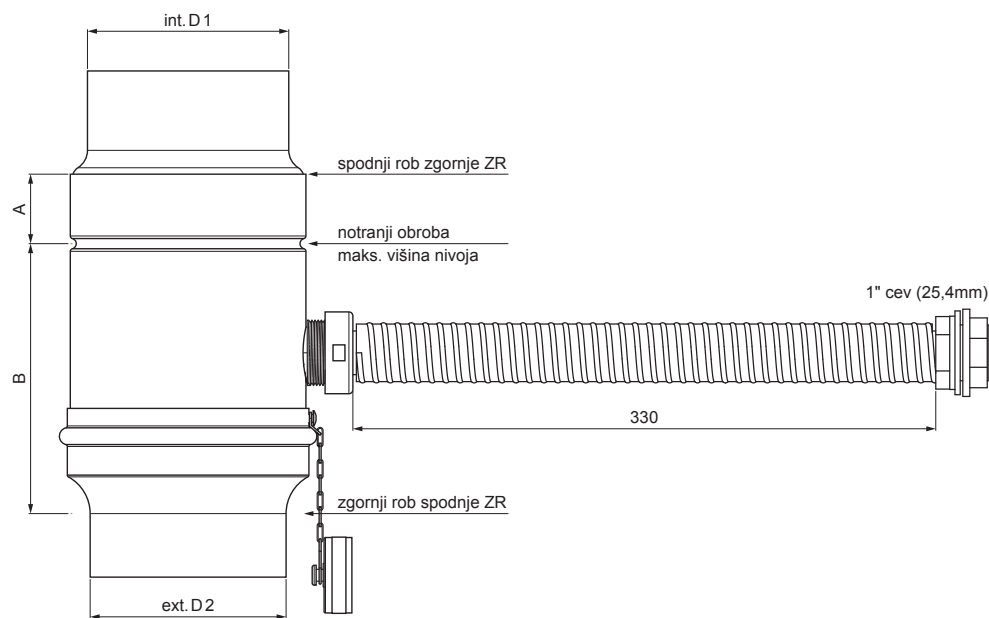


TEHNIČNI LIST

# LOVILEC VODE S CEVJO

# P-PZVHA



**BHT** Barva : Pocinkano barvano – Temno srebrna P.20 – RAL 9007  
Material: Aluminij – Natur

INDEKS			DATUM	PODPIS	<b>KJG</b> QUALITY®	Scan code for 3D model	
SPREMEMBA							
OZN. MAT.			R.O.	MASA kg	MER.		
DIM.–POLIZD.							
POM. OPR.				STN	RAZVRS.ŠT.		
SEST.	Ing. Kluska M.			OP.	ŠT.POZICIJE		
PREIZK.							
TEHNOL.	TEHNOL.			STARA SK.	ŠT.SK.		
NAZIV	Lovilec vode s cevjo			Št. strani	P-PZVHA		Str.

Kreirano: 22.04.2026 12:52:18

Tehnične spremembe pridržane

Dimenzije [mm]				
Nominalna velikost	Ø D 1	Ø D 2	A	B
120	120,1	119,4	65	130