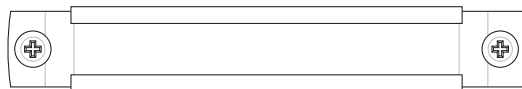


TEHNIČNI LIST

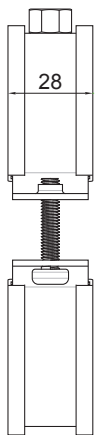
OBJEMKA Z GUMO M 10

P-POB-OZR

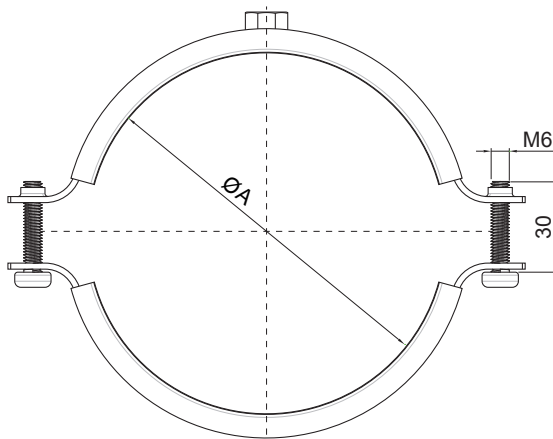
SPREDNJI POGLED



STRANSKI POGLED



ZGORNJI POGLED



P Pocinkano – Natur

Dimenzije [mm]	
Nominalna velikost	Ø A
80	78
100	98
120	120

INDEKS		DATUM		PODPIS			
SPREMEMBA							
OZN. MAT.		R.O.		MASA kg		MER.	
DIM.-POLIZD.				STN		RAZVRS.ŠT.	
POM. OPR.				OP.		ŠT.POZICIJE	
SEST.	Ing. Kluska M.						
PREIZK.							
TEHNOL.		TEHNOL.		STARA SK.		ŠT.SK.	
NAZIV	Objemka z gumo M 10			Št. strani	P-POB-OZR		Str.

Kreirano: 06.06.2026 06:29:26

Tehnične spremembe pridržane