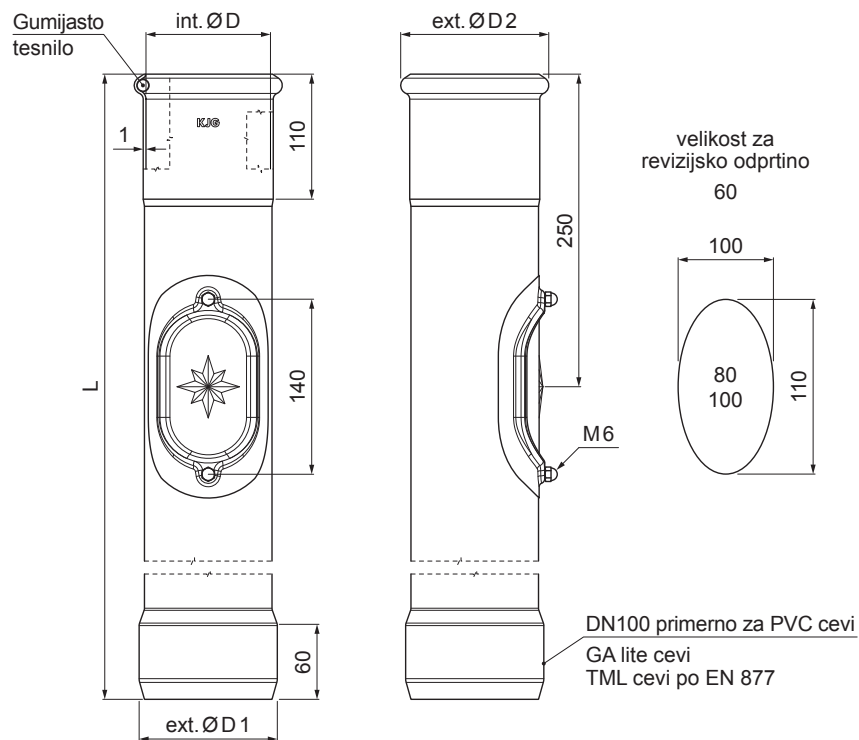


TEHNIČNI LIST

ZAŠČITNA CEV Z REVIZIJSKO ODPRTINO

P-POZR



MM Pocinkano barvano – Metalik bakrena – RAL extra

Dimenzije [mm]				
Nominalna velikost	ØD	ØD1	ØD2	L
80	81	110	101	1000
100	101	110	118	1000
100	101	110	118	1500

INDEKS			DATUM	PODPIS	KJG QUALITY®	Scan code for 3D model
SPREMEMBA						
OZN. MAT.			R.O.	MASA kg	MER.	
DIM.-POLIZD.				STN	RAZVRS.ŠT.	
POM. OPR.				OP.	ŠT.POZICIJE	
SEST.	Ing. Kluska M.					
PREIZK.						
TEHNOL.	TEHNOL.			STARA SK.	ŠT.SK.	
NAZIV	Zaščitna cev z revizijsko odprtino			Št. strani	P-POZR	Str.

Kreirano: 21.04.2026 07:52:42

Tehnične spremembe pridržane