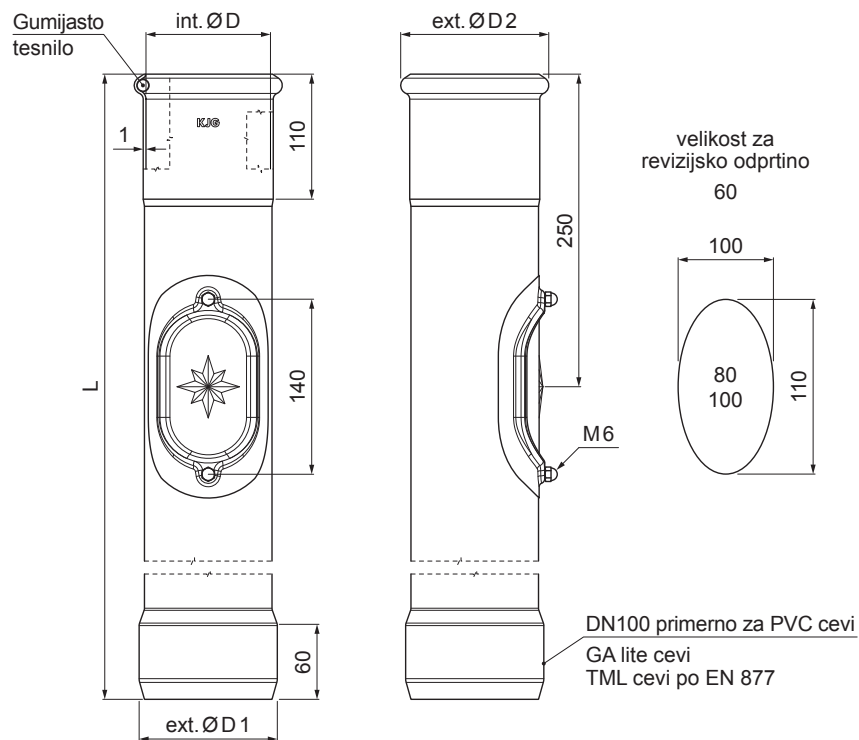


TEHNIČNI LIST

ZAŠČITNA CEV Z REVIZIJSKO ODPRTINO

P-POZR



BHT Pocinkano barvano – Temno srebrna P.20 – RAL 9007

INDEKS			DATUM	PODPIS	KJG QUALITY®	Scan code for 3D model	
SPREMEMBA							
OZN. MAT.			R.O.	MASA kg	MER.		
DIM.-POLIZD.							
POM. OPR.				STN	RAZVRS.ŠT.		
SEST.	Ing. Kluska M.			OP.	ŠT.POZICIJE		
PREIZK.							
TEHNOL.	TEHNOL.			STARA SK.	ŠT.SK.		
NAZIV	Zaščitna cev z revizijsko odprtino			Št. strani	P-POZR		Str.

Kreirano: 05.06.2026 05:02:59

Tehnične spremembe pridržane

Dimenzije [mm]				
Nominalna velikost	ØD	ØD1	ØD2	L
80	81	110	101	1000
100	101	110	118	1000