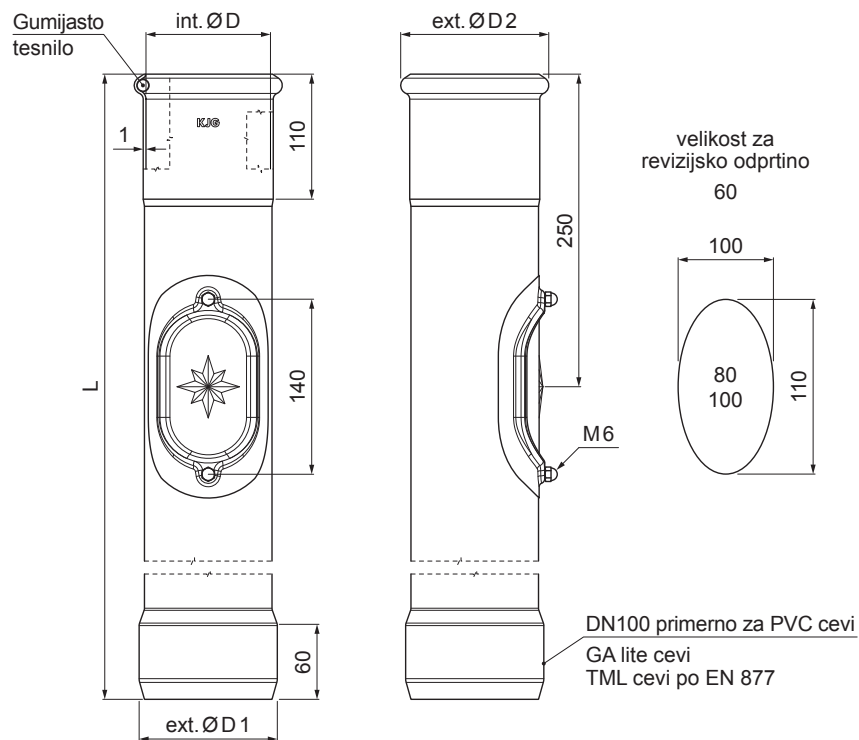


TEHNIČNI LIST

ZAŠČITNA CEV Z REVIZIJSKO ODPRTINO

P-POZR



MOT Pocinkano barvano – Temno modra – RAL 5010

INDEKS		DATUM	PODPIS	KJG QUALITY®	Scan code for 3D model
SPREMEMBA					
OZN. MAT.		R.O.	MASA kg	MER.	
DIM.-POLIZD.					
POM. OPR.			STN	RAZVRS.ŠT.	
SEST.	Ing. Kluska M.		OP.	ŠT.POZICIJE	
PREIZK.					
TEHNOL.	TEHNOL.		STARA SK.	ŠT.SK.	
NAZIV	Zaščitna cev z revizijsko odprtino		Št. strani	P-POZR	Str.

Kreirano: 06.06.2026 02:33:34

Tehnične spremembe pridržane

Dimenzije [mm]				
Nominalna velikost	ØD	ØD1	ØD2	L
80	81	110	101	1000
100	101	110	118	1000
100	101	110	118	1500