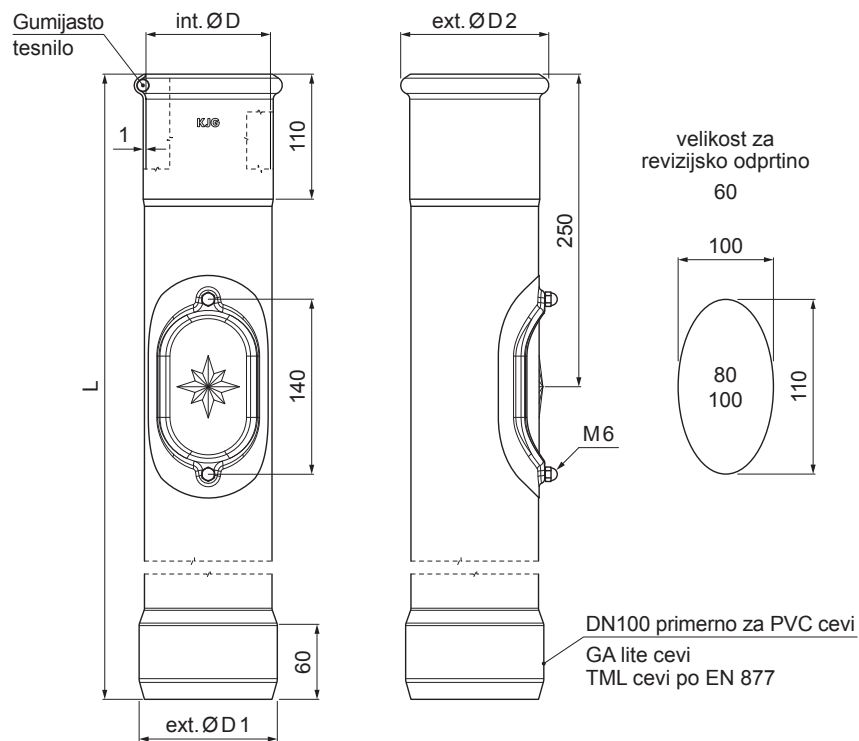


TEHNIČNI LIST

ZAŠČITNA CEV Z REVIZIJSKO ODPRTINO

P-POZR



TZ Pocinkano barvano – Zelena svetlo – RAL 6011

| Dimenzije [mm] | | | | |
|--------------------|-----|-----|-----|------|
| Nominalna velikost | ØD | ØD1 | ØD2 | L |
| 80 | 81 | 110 | 101 | 1000 |
| 100 | 101 | 110 | 118 | 1000 |
| 100 | 101 | 110 | 118 | 1500 |

| | | | | | | |
|--------------|------------------------------------|--|-------|------------|------------------------|------------------------|
| INDEKS | | | DATUM | PODPIS | KJG QUALITY® | Scan code for 3D model |
| SPREMEMBA | | | | | | |
| OZN. MAT. | | | R.O. | MASA kg | MER. | |
| DIM.-POLIZD. | | | | STN | RAZVRS.ŠT. | |
| POM. OPR. | | | | OP. | ŠT.POZICIJE | |
| SEST. | Ing. Kluska M. | | | | | |
| PREIZK. | | | | | | |
| TEHNOL. | TEHNOL. | | | STARA SK. | ŠT.SK. | |
| NAZIV | Zaščitna cev z revizijsko odprtino | | | Št. strani | P-POZR | Str. |

Kreirano: 06.06.2026 17:59:15

Tehnične spremembe pridržane