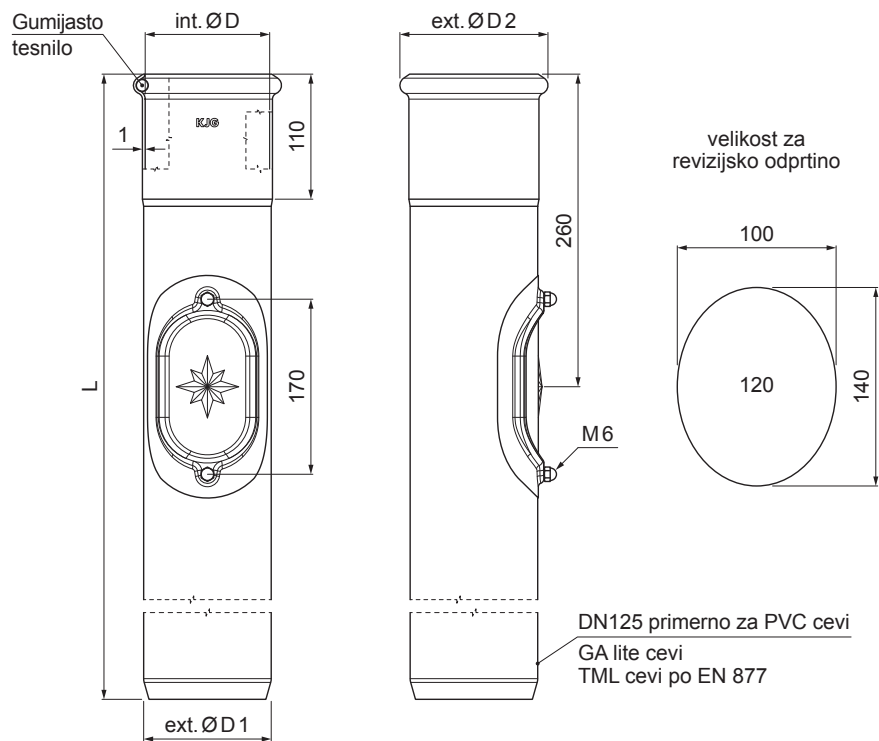


TEHNIČNI LIST

ZAŠČITNA CEV Z REVIZIJSKO ODPRTINO

P-POZR 120



OC Pocinkano barvano – Vinsko rdeča – RAL 3009

INDEKS			DATUM	PODPIS	KJG QUALITY®	Scan code for 3D model	
SPREMEMBA							
OZN. MAT.			R.O.	MASA kg	MER.		
DIM.-POLIZD.							
POM. OPR.				STN	RAZVRS.ŠT.		
SEST.	Ing. Kluska M.			OP.	ŠT.POZICIJE		
PREIZK.							
TEHNOL.	TEHNOL.			STARA SK.	ŠT.SK.		
NAZIV	Zaščitna cev z revizijsko odprtino			Št. strani	P-POZR 120	Str.	

Kreirano: 21.04.2026 21:06:43

Tehnične spremembe pridržane

Dimenzije [mm]				
Nominalna velikost	ØD	ØD1	ØD2	L
120	120	125	143	1000
120	120	125	143	1500