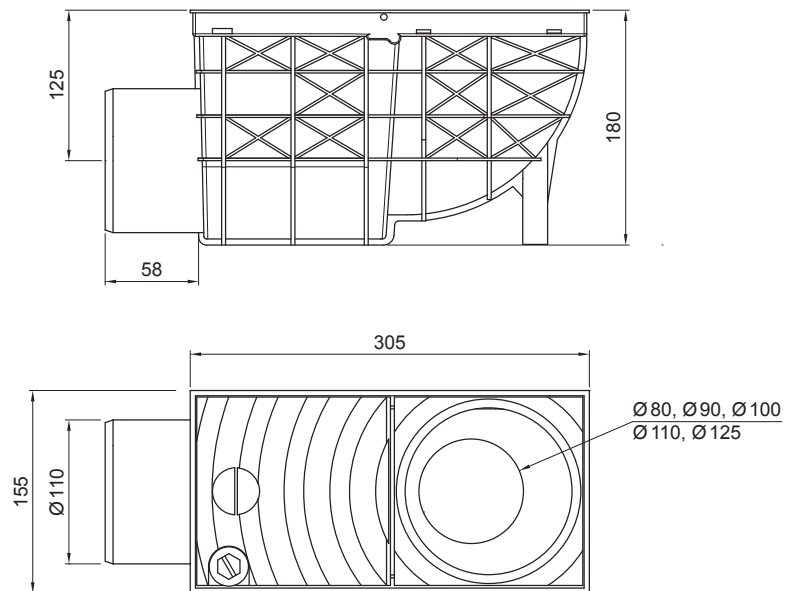


TEHNIČNI LIST

PESKOLOV ČRNI-BOČNI

SD-KV AGV3



IC PVC – Črna intenzivno – RAL 9005

INDEKS		DATUM	PODPIS	KJG QUALITY®	Scan code for 3D model	
SPREMEMBA						
OZN. MAT.		R.O.	MASA kg	MER.		
DIM.-POLIZD.						
POM. OPR.			STN	RAZVRS.ŠT.		
SEST.	Ing. Kluska M.		OP.	ŠT.POZICIJE		
PREIZK.						
TEHNOL.	TEHNOL.		STARA SK.	ŠT.SK.		
NAZIV	Peskolov črni-bočni		Št. strani	SD-KV AGV3	Str.	

Kreirano: 04.06.2026 02:23:34

Tehnične spremembe pridržane