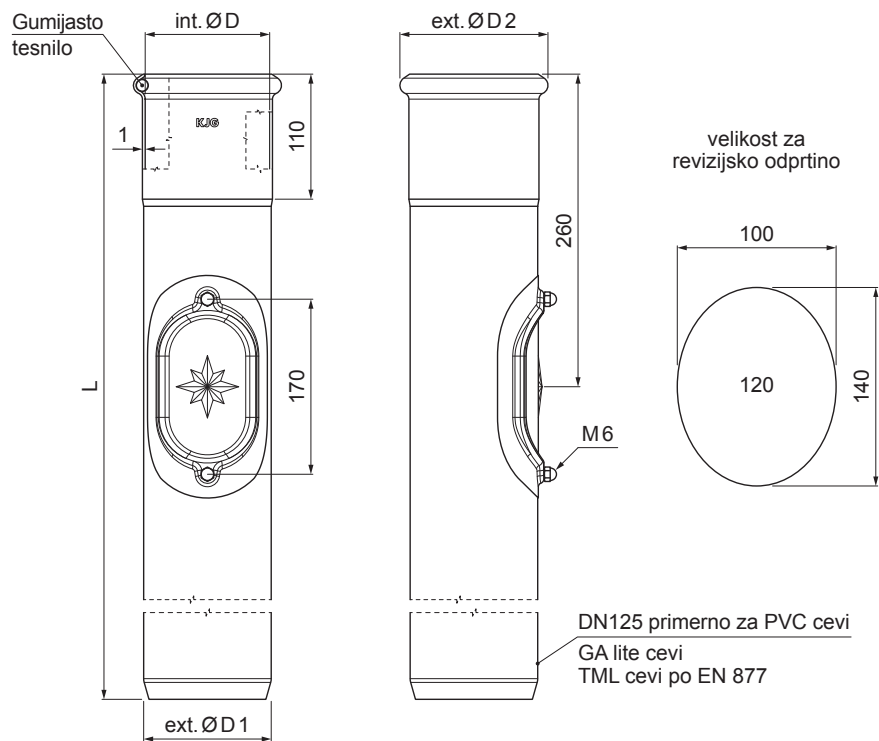


TEHNIČNI LIST

ZAŠČITNA CEV Z REVIZIJSKO ODPRTINO

P-POZR 120



BHT Pocinkano barvano – Temno srebrna P.20 – RAL 9007

INDEKS			DATUM	PODPIS	KJG QUALITY®	Scan code for 3D model
SPREMEMBA						
OZN. MAT.			R.O.	MASA kg	MER.	
DIM.–POLIZD.				STN	RAZVRS.ŠT.	
POM. OPR.				OP.	ŠT.POZICIJE	
SEST.	Ing. Kluska M.					
PREIZK.						
TEHNOL.	TEHNOL.			STARA SK.	ŠT.SK.	
NAZIV	Zaščitna cev z revizijsko odprtino			Št. strani	P-POZR 120	Str.

Kreirano: 05.06.2026 04:02:36

Tehnične spremembe pridržane

Dimenzije [mm]				
Nominalna velikost	ØD	ØD1	ØD2	L
120	120	125	143	1000