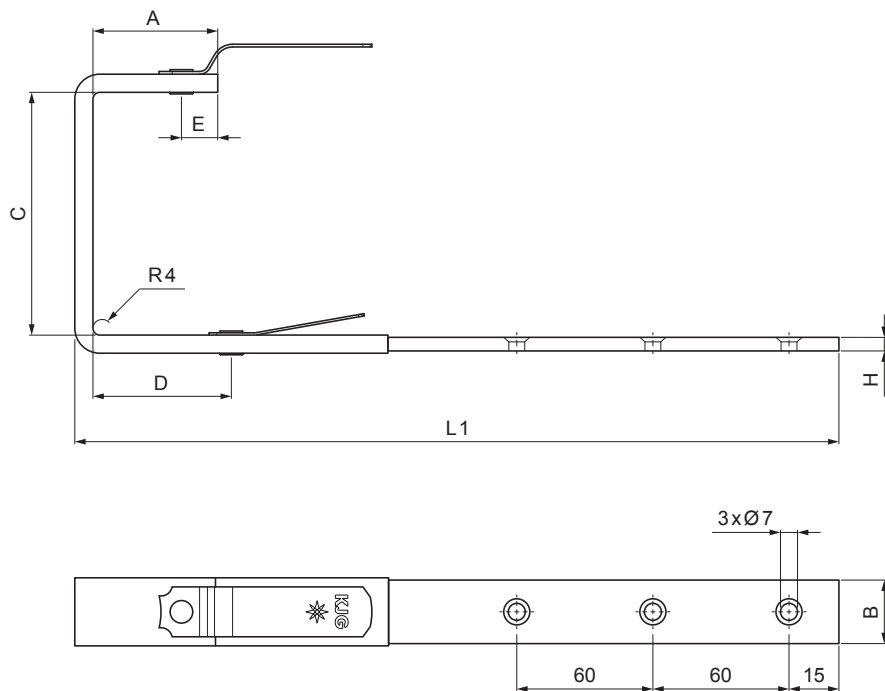


TEHNIČNI LIST

KLJUKA KVADRATNA OBLEČENA

MH-MHOBH



M Baker – Natur

Dimenzije [mm]						
Nominalna velikost	A	B x H	C	D	E	L1
200/380	28	25 x 6	72	31	15	275
250/430	38	25 x 6	87	48	15	302
333/550	55	25 x 6	123	66	15	351
400/610	68	25 x 6	153	82	15	384

INDEKS			DATUM	PODPIS	KJG QUALITY®	Scan code for 3D model	
SPREMEMBA							
OZN. MAT.			R.O.	MASA kg	MER.		
DIM.-POLIZD.							
POM. OPR.				STN	RAZVRS.ŠT.		
SEST.	Ing. Kluska M.			OP.	ŠT.POZICIJE		
PREIZK.							
TEHNOL.	TEHNOL.			STARA SK.	ŠT.SK.		
NAZIV	Kljuka kvadratna oblečena			Št. strani	MH-MHOBH		Str.

Kreirano: 06.06.2026 17:40:05

Tehnične spremembe pridržane