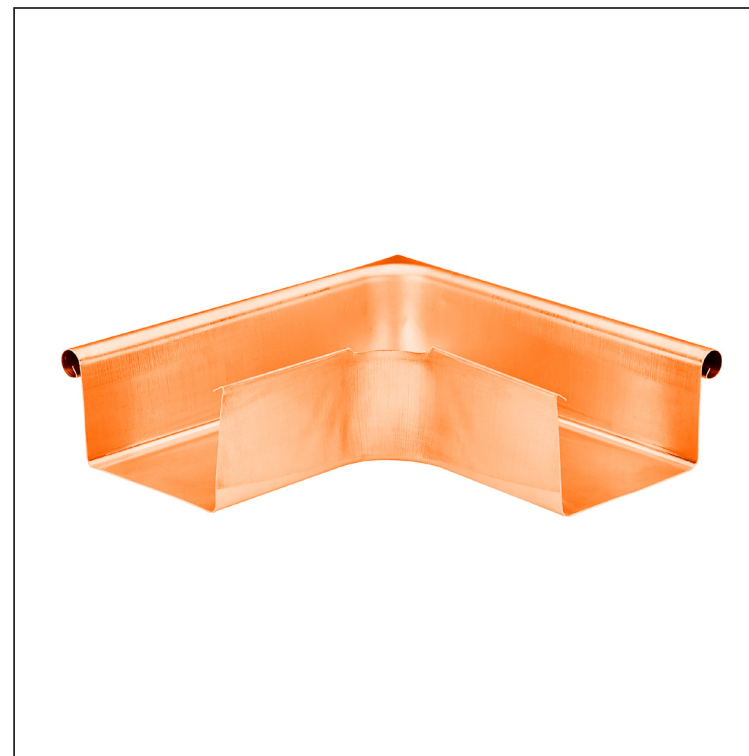


TEHNIČNI LIST

VOGALNIK KVADRATNI NOTRANJI

MH-MRAH



M Baker – Natur

INDEKS			DATUM	PODPIS	KJG QUALITY®	Scan code for 3D model	
SPREMEMBA							
OZN. MAT.			R.O.	MASA kg	MER.		
DIM.–POLIZD.							
POM. OPR.				STN	RAZVRS.ŠT.		
SEST.	Ing. Kluska M.			OP.	ŠT.POZICIJE		
PREIZK.							
TEHNOL.	TEHNOL.			STARA SK.	ŠT.SK.		
NAZIV	Vogalnik kvadratni notranji			Št. strani	MH-MRAH		Str.

Kreirano: 06.06.2026 17:58:10

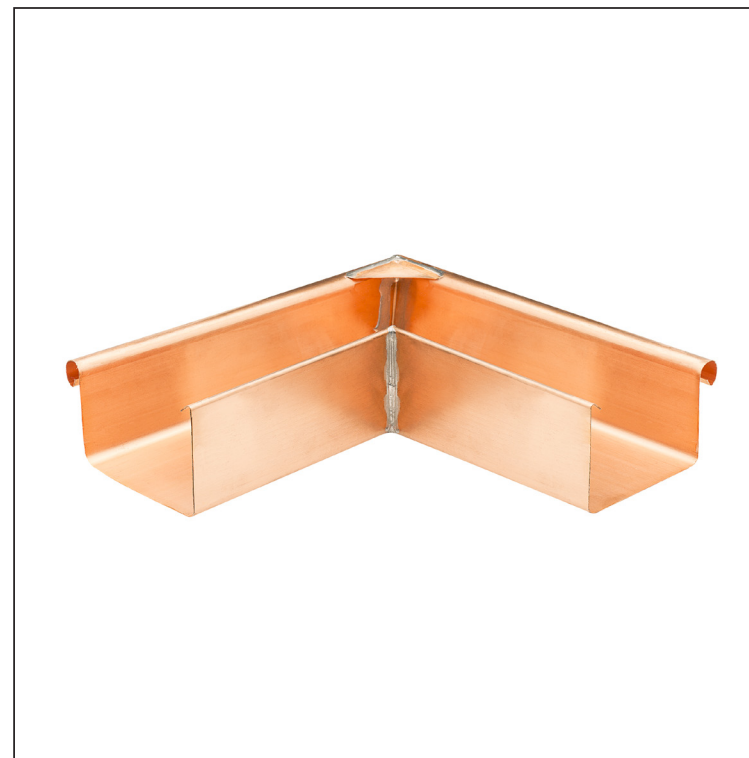
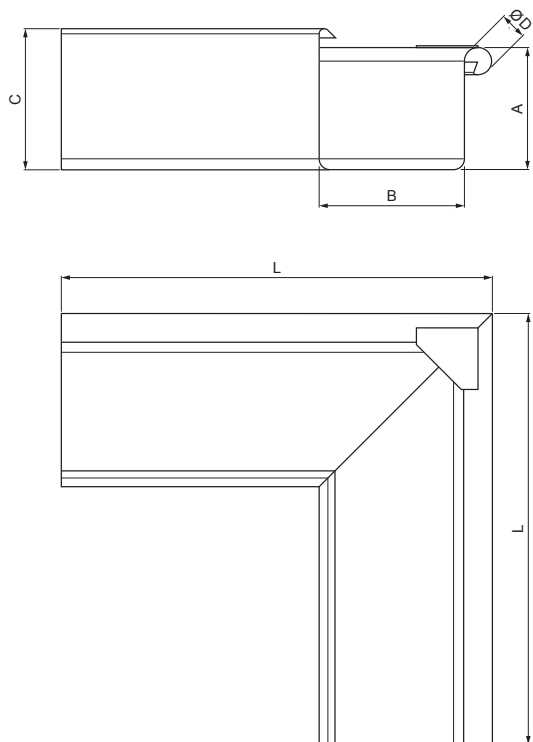
Tehnične spremembe pridržane

Dimenzije [mm]					
Nominalna velikost	A	B	C	ØD	L
250	55	85	65	18	300
333	75	120	85	20	300

TEHNIČNI LIST

VOGALNIK KVADRATNI NOTRANJI

MH-MRAH



M Baker – Natur

INDEKS			DATUM	PODPIS	KJG QUALITY®	Scan code for 3D model	
SPREMEMBA							
OZN. MAT.			R.O.	MASA kg	MER.		
DIM.–POLIZD.							
POM. OPR.				STN	RAZVRS.ŠT.		
SEST.	Ing. Kluska M.			OP.	ŠT.POZICIJE		
PREIZK.							
TEHNOL.	TEHNOL.			STARA SK.	ŠT.SK.		
NAZIV	Vogalnik kvadratni notranji			Št. strani	MH-MRAH		Str.

Kreirano: 06.06.2026 17:58:10

Tehnične spremembe pridržane

Dimenzije [mm]					
Nominalna velikost	A	B	C	ØD	L
200	42	70	50	16	250
400	90	150	100	22	400