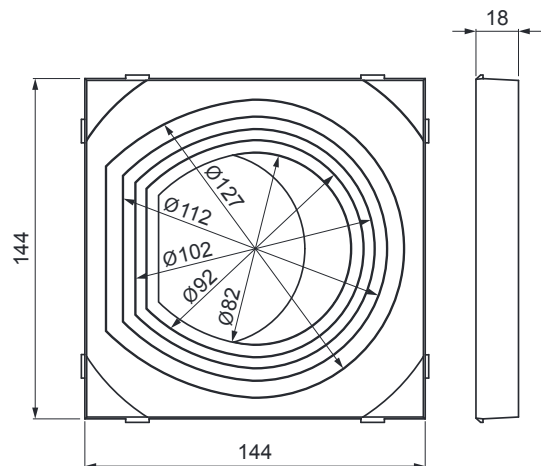


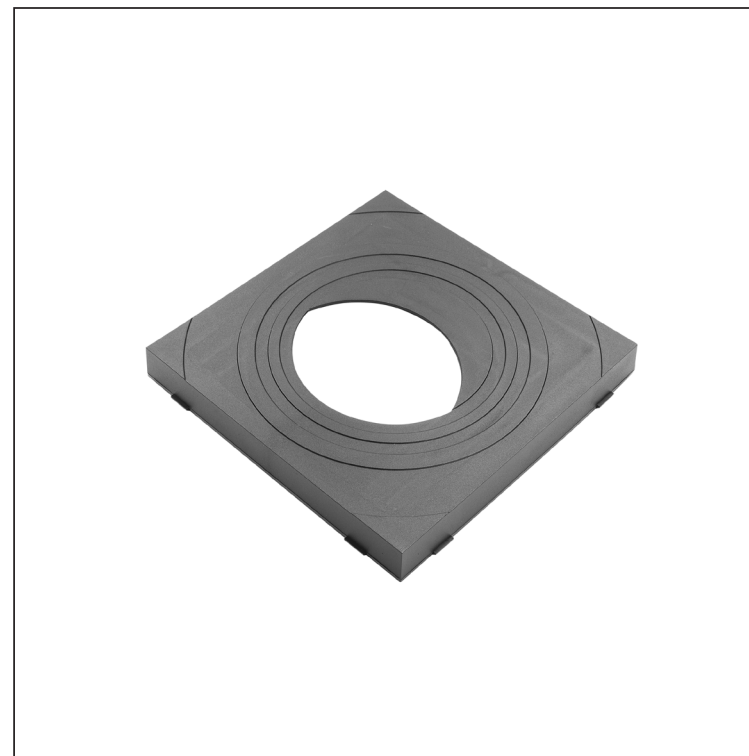
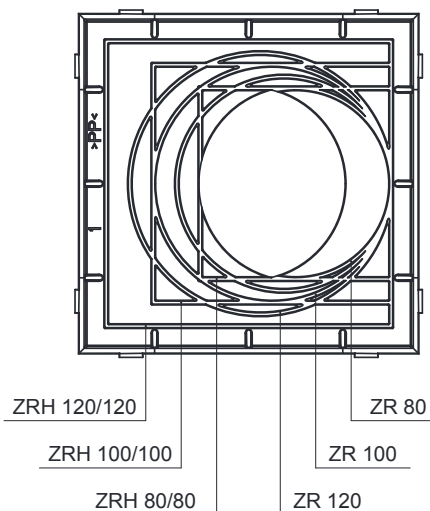
TEHNIČNI LIST

# UNIVERZALNI POKROV PESKOLOVA-ČRNI

# SD-KV AGV911



Spodnji pogled z označenimi šablonami za izrez zahtevane velikosti odprtine za okrogle in oglete odtočne cevi.



**IC** PVC – Črna intenzivno – RAL 9005

INDEKS SPREMEMBA	DATUM		PODPIS	<b>KJG</b> QUALITY®	Scan code for 3D model
	R.O.				
OZN. MAT.			MASA kg	MER.	
DIM.-POLIZD.			STN	RAZVRS.ŠT.	
POM. OPR.			OP.	ŠT.POZICIJE	
SEST. Ing. Kluska M.			STARA SK.	ŠT.SK.	
PREIZK.					
TEHNOL.					
NAZIV					
Univerzalni pokrov peskolova-črni			Št. strani	SD-KV AGV911	Str.

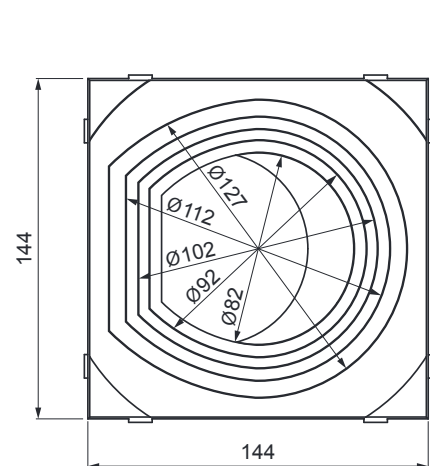
Kreirano: 03.06.2026 21:21:26

Tehnične spremembe pridržane

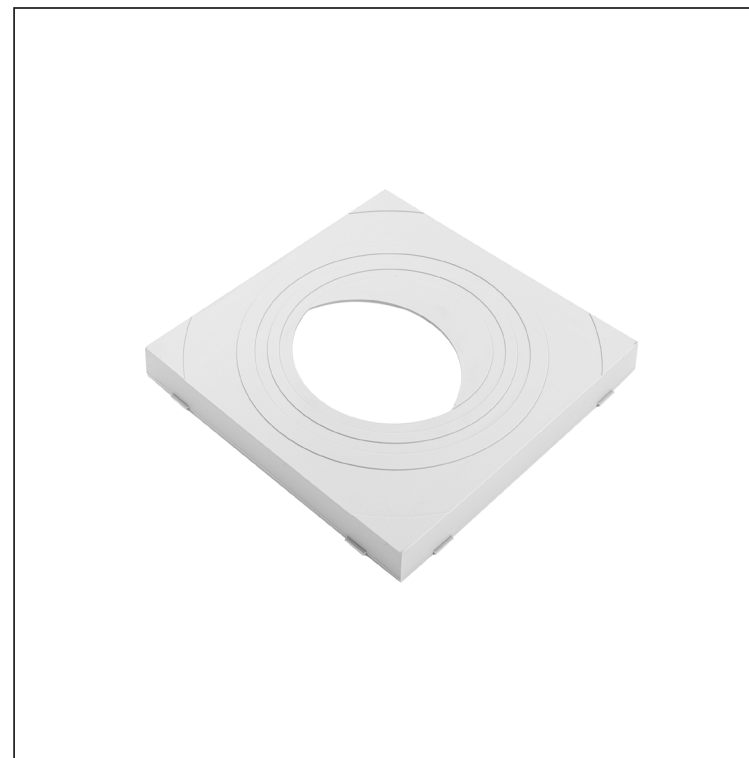
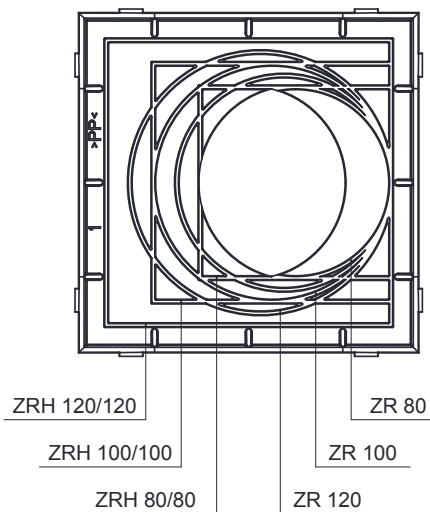
TEHNIČNI LIST

# UNIVERZALNI POKROV PESKOLOVA-ČRNI

# SD-KV AGV911



Spodnji pogled z označenimi šablonami za izrez zahtevane velikosti odprtine za okrogle in oglate odtočne cevi.



**PS** PVC – Prašno siva – RAL 7037

INDEKS SPREMEMBA	DATUM		PODPIS	<b>KJG</b> QUALITY®	Scan code for 3D model
	R.O.				
OZN. MAT.			MASA kg	MER.	
DIM.-POLIZD.			STN	RAZVRS.ŠT.	
POM. OPR.			OP.	ŠT.POZICIJE	
SEST. Ing. Kluska M.			STARA SK.	ŠT.SK.	
PREIZK.					
TEHNOL.					
NAZIV					
Univerzalni pokrov peskolova-črni			Št. strani	SD-KV AGV911	Str.

Kreirano: 03.06.2026 21:21:26

Tehnične spremembe pridržane