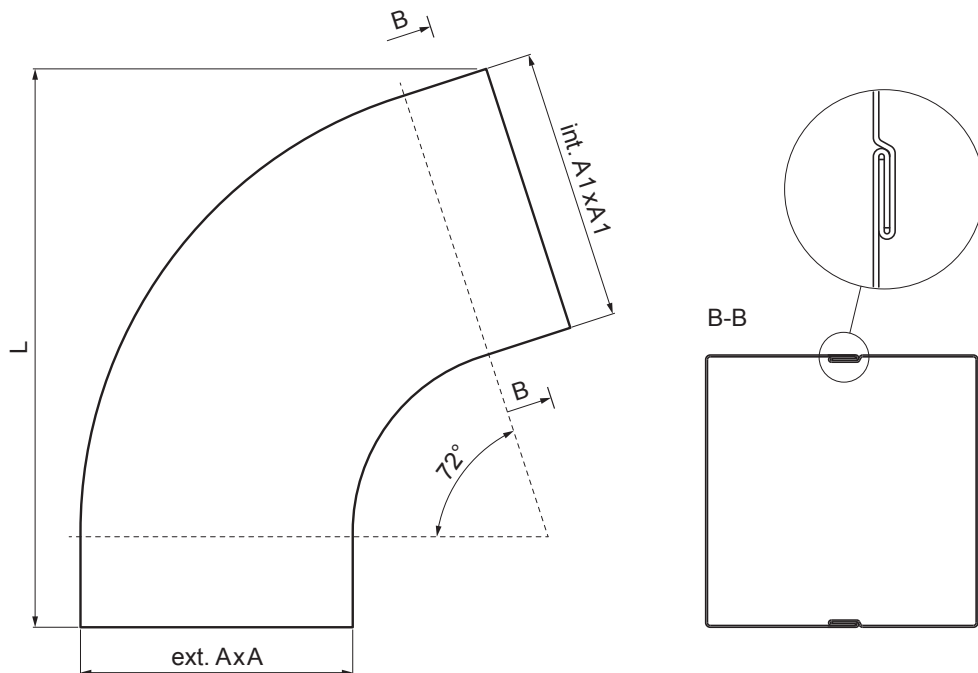


TEHNIČNI LIST

KOLENO KVADRATNO 72°

MH-MKH



M Baker – Natur

Dimenzije [mm]			
Nominalna velikost	AxA	A1xA1	L
80/80	78 x 78	83 x 83	210
100/100	98 x 98	103 x 103	270

INDEKS		DATUM		PODPIS			
SPREMEMBA							
OZN. MAT.		R.O.		MASA kg		MER.	
DIM.-POLIZD.							
POM. OPR.				STN		RAZVRS.ŠT.	
SEST.	Ing. Kluska M.			OP.		ŠT.POZICIJE	
PREIZK.							
TEHNOL.		TEHNOL.		STARA SK.		ŠT.SK.	
NAZIV	Koleno kvadratno 72°			Št. strani		MH-MKH	Str.

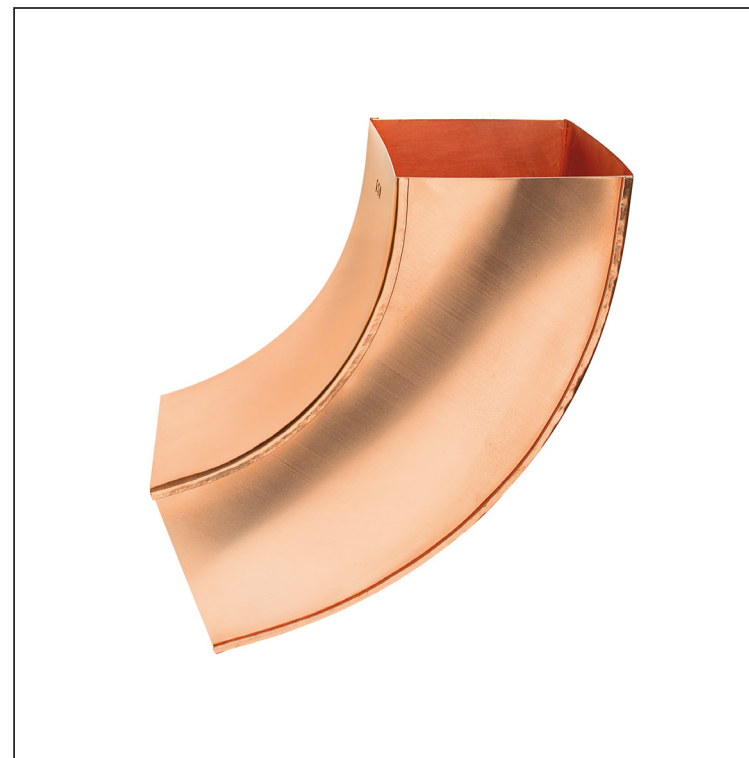
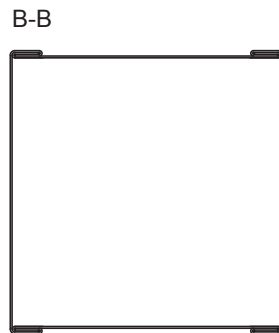
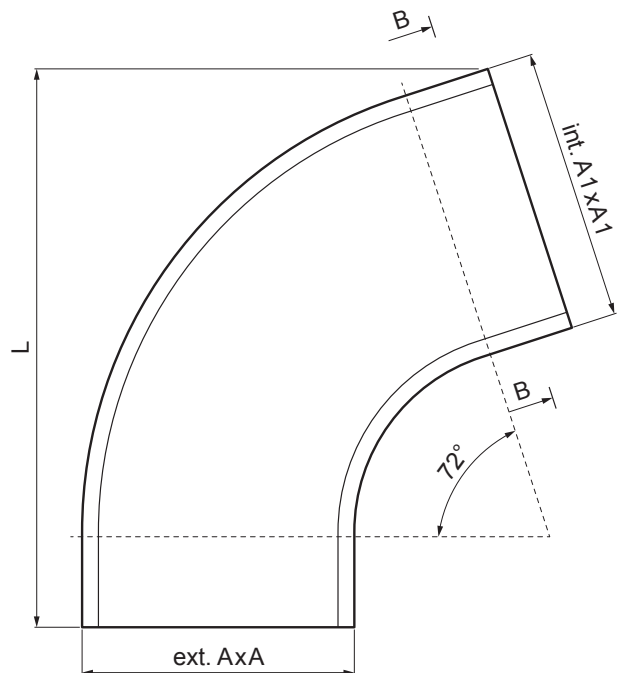
Kreirano: 06.06.2026 17:40:20

Tehnične spremembe pridržane




TEHNIČNI LIST

KOLENO KVADRATNO 72°

MH-MKH



M Baker – Natur

INDEKS			DATUM	PODPIS		
SPREMEMBA						
OZN. MAT.			R.O.	MASA kg	MER.	
DIM.-POLIZD.						
POM. OPR.				STN	RAZVRS.ŠT.	
SEST.	Ing. Kluska M.			OP.	ŠT.POZICIJE	
PREIZK.						
TEHNOL.	TEHNOL.			STARA SK.	ŠT.SK.	
NAZIV	Koleno kvadratno 72°			Št. strani	MH-MKH	Str. 

Kreirano: 06.06.2026 17:40:20

Tehnične spremembe pridržane

Dimenzije [mm]			
Nominalna velikost	AxA	A1xA1	L
120/120	118 x 118	123 x 123	300