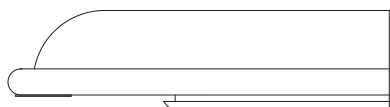
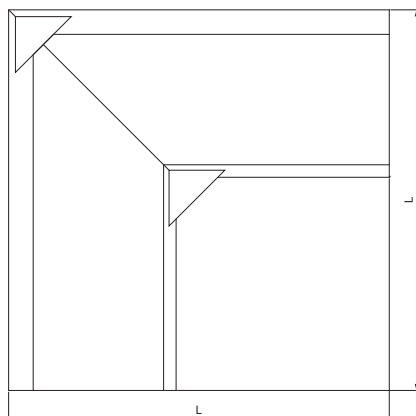
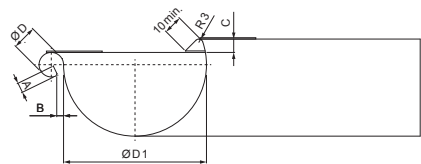


TEHNIČNI LIST

# VOGALNIK NOTRANJI

# N-NRCA



**304 2B** Inox – AISI 304 2B – MATT

Dimenzije [mm]						
Nominalna velikost	A±1	B±1	C min.	ØD±1	ØD 1 +2/0	L±1
250	7	5	10	18	105	290
280	7	6	11	18	127	290
333	9	6	11	20	153	300

INDEKS			DATUM	PODPIS	<b>KJG</b> QUALITY®	Scan code for 3D model	
SPREMEMBA							
OZN. MAT.			R.O.	MASA kg	MER.		
DIM.-POLIZD.				STN	RAZVRS.ŠT.		
POM. OPR.				OP.	ŠT.POZICIJE		
SEST.	Ing. Kluska M.						
PREIZK.							
TEHNOL.	TEHNOL.			STARA SK.	ŠT.SK.		
NAZIV	Vogalnik notranji			Št. strani	N-NRCA		Str.

Kreirano: 05.06.2026 13:55:10

Tehnične spremembe pridržane