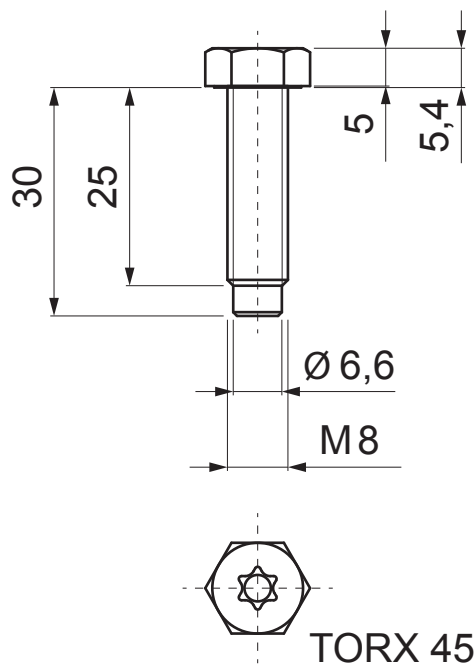




TEHNIČNI LIST

INOX VIJAK ZA OBJEMKO M8x30

P-POB-NSK



304 2B Inox – AISI 304 2B – MATT

INDEKS		DATUM	PODPIS	KJG QUALITY®	Scan code for 3D model 
SPREMEMBA					
OZN. MAT.		R.O.	MASA kg	MER.	
DIM.–POLIZD.					
POM. OPR.			STN	RAZVRS.ŠT.	
SEST.	Ing. Kluska M.		OP.	ŠT.POZICIJE	
PREIZK.					
TEHNOL.	TEHNOL.		STARA SK.	ŠT.SK.	
NAZIV	Inox vijak za objemko M8x30		Št. strani	P-POB-NSK	Str. 

Kreirano: 21.04.2026 13:50:23

Tehnične spremembe pridržane