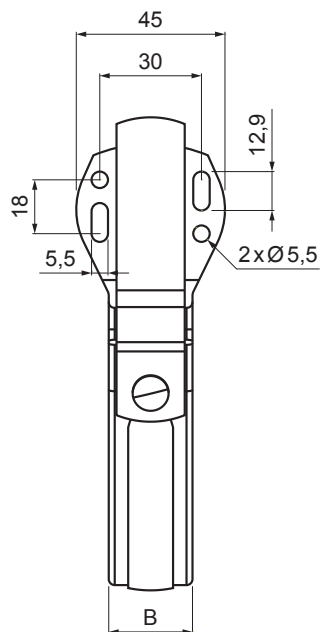


TEHNIČNI LIST

# KLJUKA KRATKA Z NOSILCEM

# W-WHPK



**ZS** Aluminij barvni – Cink siva – RAL extra

Dimenzije [mm]		
Nominalna velikost	B x H	Ø D
250	28 x 7	105
280	28 x 7	127
333	28 x 7	153
400	28 x 7	192

INDEKS		DATUM		<b>KJG</b> QUALITY®	Scan code for 3D model	
SPREMEMBA		PODPIS				
OZN. MAT.		R.O.	MASA kg	MER.		
DIM.-POLIZD.						
POM. OPR.			STN	RAZVRS.ŠT.		
SEST.	Ing. Kluska M.		OP.	ŠT.POZICIJE		
PREIZK.						
TEHNOL.	TEHNOL.		STARA SK.	ŠT.SK.		
NAZIV	Kljuka kratka z nosilcem		Št. strani	W-WHPK	Str.	

Kreirano: 07.06.2026 08:40:59

Tehnične spremembe pridržane