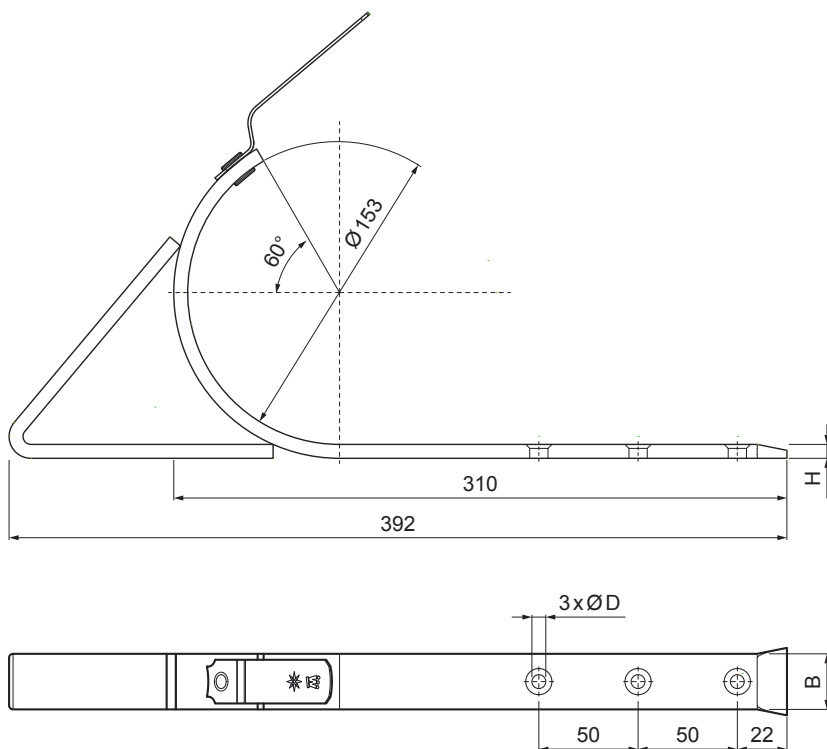


TEHNIČNI LIST

# KLJUKA ZA LEŽEČI ŽLEB

# W-WHSG



**AN** Aluminij barvni – Antracit – RAL 7016

INDEKS			DATUM	PODPIS	<b>KJG</b> QUALITY®	Scan code for 3D model	
SPREMEMBA							
OZN. MAT.			R.O.	MASA kg	MER.		
DIM.–POLIZD.							
POM. OPR.				STN	RAZVRS.ŠT.		
SEST.	Ing. Kluska M.			OP.	ŠT.POZICIJE		
PREIZK.							
TEHNOL.	TEHNOL.			STARA SK.	ŠT.SK.		
NAZIV	Kljuka za ležeči žleb			Št. strani	W-WHSG	Str.	

Kreirano: 21.04.2026 09:46:33

Tehnične spremembe pridržane

Dimenzije [mm]		
Nominalna velikost	B x H	Ø D
4	28 x 7	7