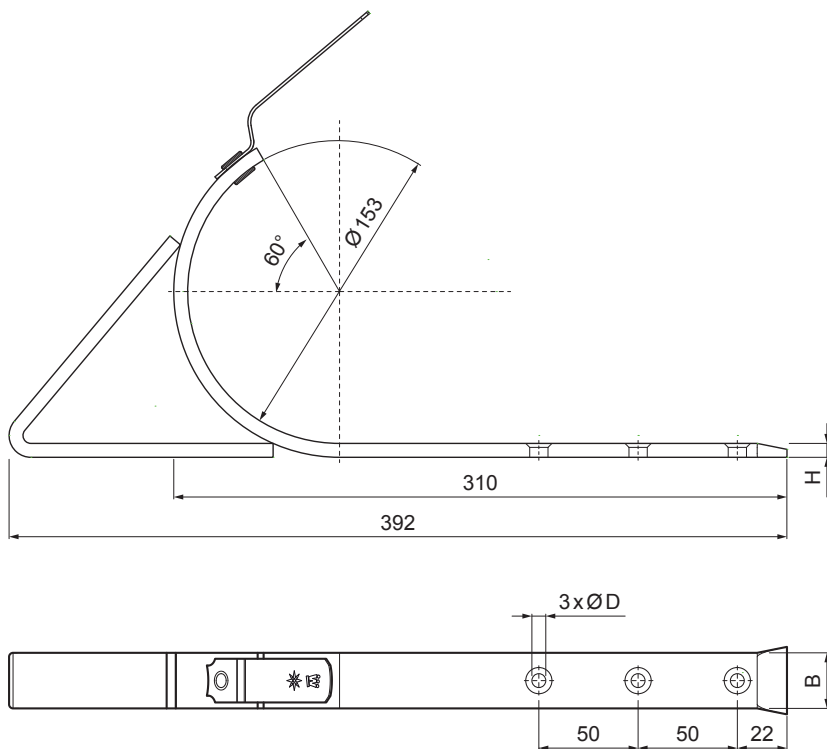


TEHNIČNI LIST




# KLJUKA ZA LEŽEČI ŽLEB

# W-WHSG



**BH** Aluminij barvni – Srebrna – RAL 9006

Dimenzije [mm]		
Nominalna velikost	B x H	Ø D
4	28 x 7	7

INDEKS SPREMEMBA	DATUM	PODPIS	  
OZN. MAT.	R.O.	MASA kg	
DIM.-POLIZD.		STN	RAZVRS.ŠT.
POM. OPR.		OP.	ŠT.POZICIJE
SEST.	Ing. Kluska M.	STARA SK.	ŠT.SK.
PREIZK.	TEHNOL.	STARA SK.	ŠT.SK.
NAZIV		Št. strani	Str.
Kljuka za ležeči žleb		W-WHSG	

Kreirano: 04.12.2025 13:13:19

Tehnične spremembe pridržane