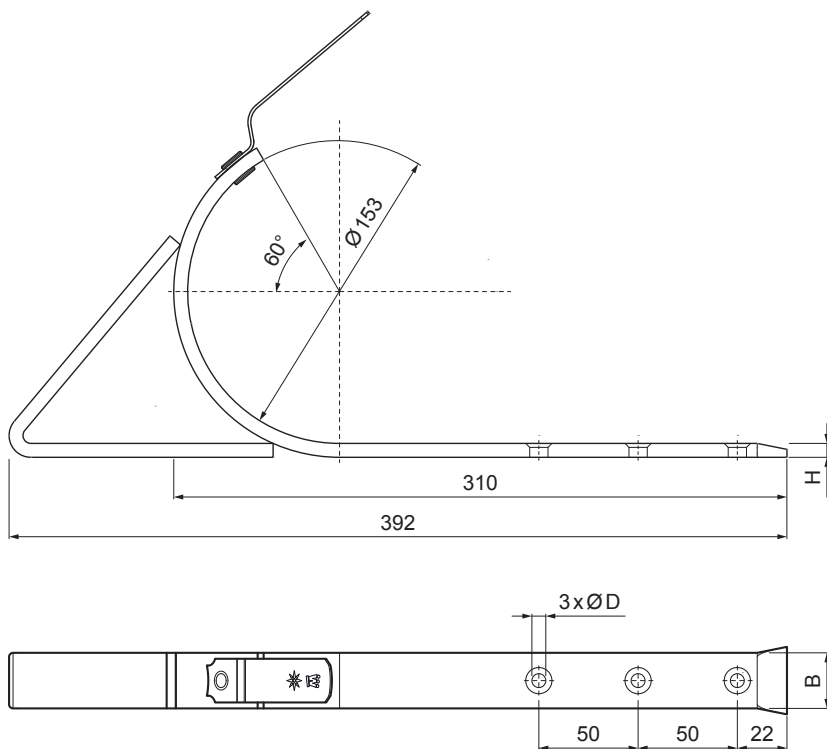


TEHNIČNI LIST



# KLJUKA ZA LEŽEČI ŽLEB

# W-WHSG



**W** Aluminij – Natur

Dimenzije [mm]		
Nominalna velikost	B x H	Ø D
4	28 x 7	7

INDEKS		DATUM		<b>KJG</b> QUALITY®	Scan code for 3D model 
SPREMEMBA		PODPIS			
OZN. MAT.		R.O.	MASA kg	MER.	
DIM.-POLIZD.					
POM. OPR.			STN	RAZVRS.ŠT.	
SEST.	Ing. Kluska M.		OP.	ŠT.POZICIJE	
PREIZK.					
TEHNOL.	TEHNOL.		STARA SK.	ŠT.SK.	
NAZIV	Kljuka za ležeči žleb		Št. strani	W-WHSG	Str. 

Kreirano: 21.04.2026 18:04:05

Tehnične spremembe pridržane