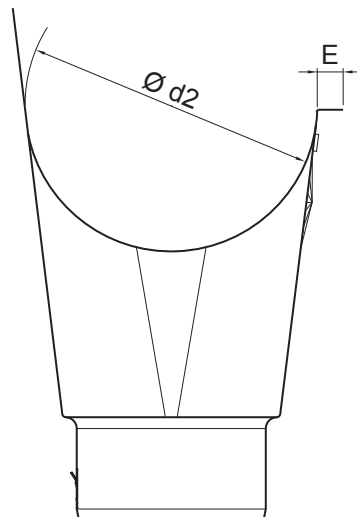
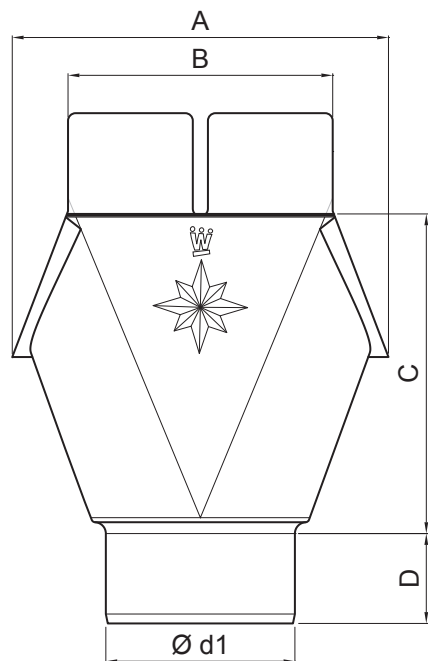


TEHNIČNI LIST KOTLIČEK

W-WKL



PM Aluminij barvni – Baker patina – RAL extra

INDEKS			DATUM	PODPIS	KJG QUALITY®	Scan code for 3D model	
SPREMEMBA							
OZN. MAT.			R.O.	MASA kg	MER.		
DIM.–POLIZD.							
POM. OPR.				STN	RAZVRS.ŠT.		
SEST.	Ing. Kluska M.			OP.	ŠT.POZICIJE		
PREIZK.							
TEHNOL.	TEHNOL.			STARA SK.	ŠT.SK.		
NAZIV	Kotliček			Št. strani	W-WKL	Str.	

Kreirano: 07.06.2026 11:18:48

Tehnične spremembe pridržane

Dimenzije [mm]							
Nominalna velikost	Ø d1	Ø d2	A	B	C	D	E
333/100	100	153	185	140	170,0	45	14