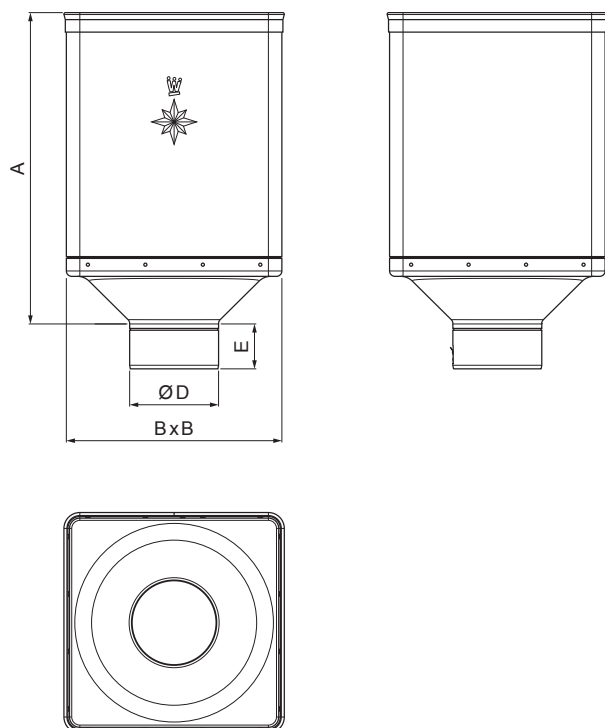


TEHNIČNI LIST




ZBIRNI KOTLIČEK DESIGN

W-WKLZ DE



AN Aluminij barvni – Antracit – RAL 7016

Dimenzije [mm]				
Nominalna velikost	A	B	D	E
80	340	240	79	44
100	336	240	99	50
120	333	240	119	60

INDEKS		DATUM		PODPIS			
SPREMEMBA							
OZN. MAT.		R.O.		MASA kg		MER.	
DIM.-POLIZD.							
POM. OPR.				STN		RAZVRS.ŠT.	
SEST.	Ing. Kluska M.			OP.		ŠT.POZICIJE	
PREIZK.							
TEHNOL.		TEHNOL.		STARA SK.		ŠT.SK.	
NAZIV	Zbirni kotliček DESIGN			Št. strani		W-WKLZ DE	Str. 

Kreirano: 06.06.2026 12:14:39

Tehnične spremembe pridržane